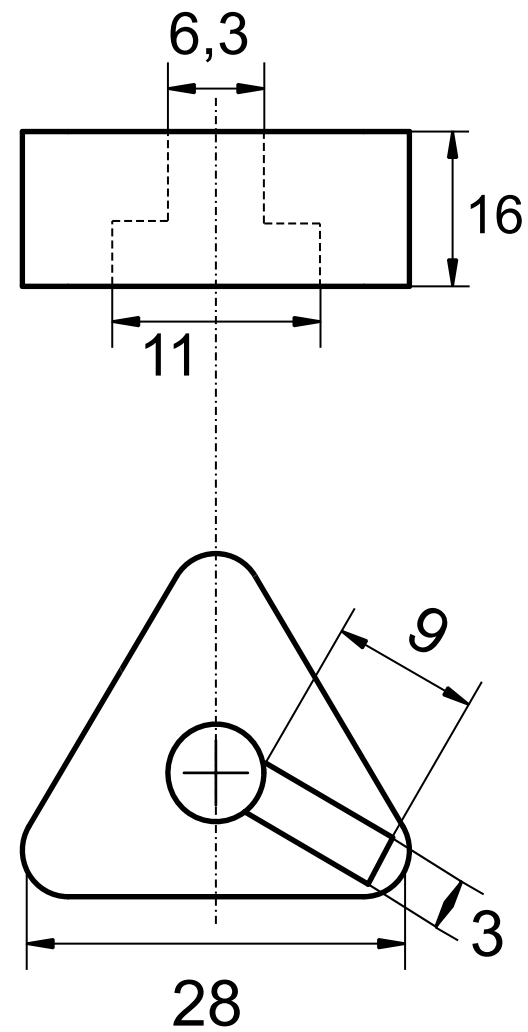


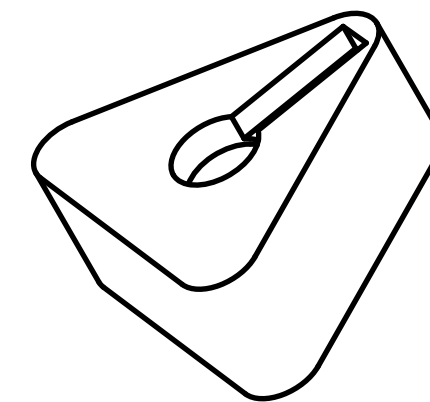
Anoden kompatibel zu Gori



Referenznummer Gori

1.1407310000

2.1473510000



Gekippte-Ansicht

	Anoden Kategorie :	Artikelnummer:			
	Anoden kompatibel zu Gori	9625AL			
	Werkstoff:	Gewicht:			
	AlZn5In	0,019kg			
ISO	Nur zur Information, unterliegt nicht dem Änderungsdienst		Maßstab: 1:1	Zst:	Änderung: Datum: