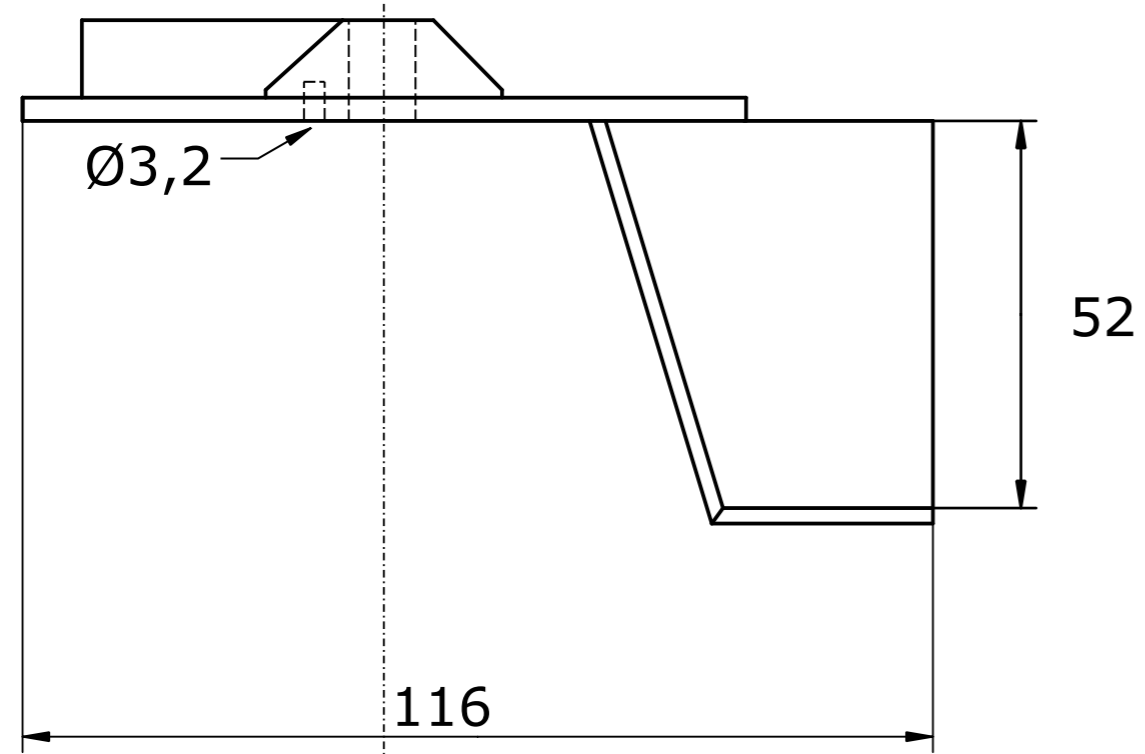
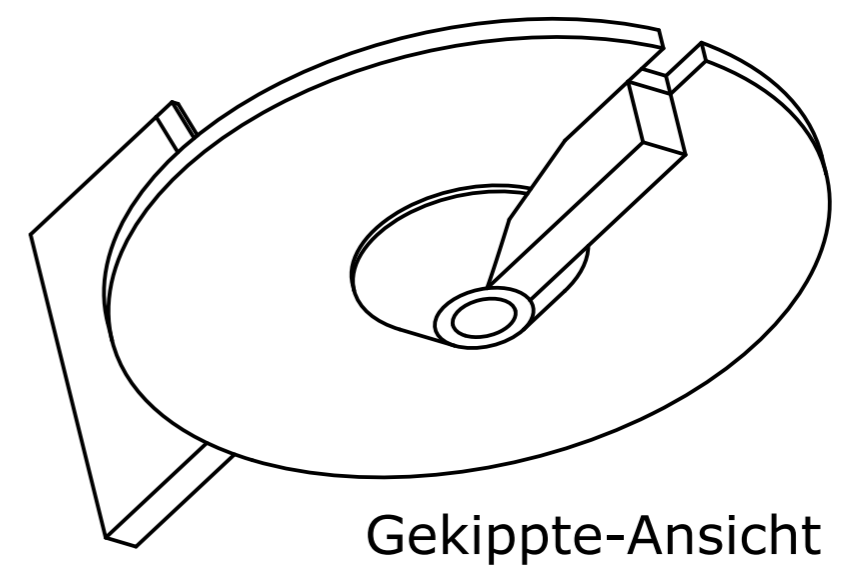
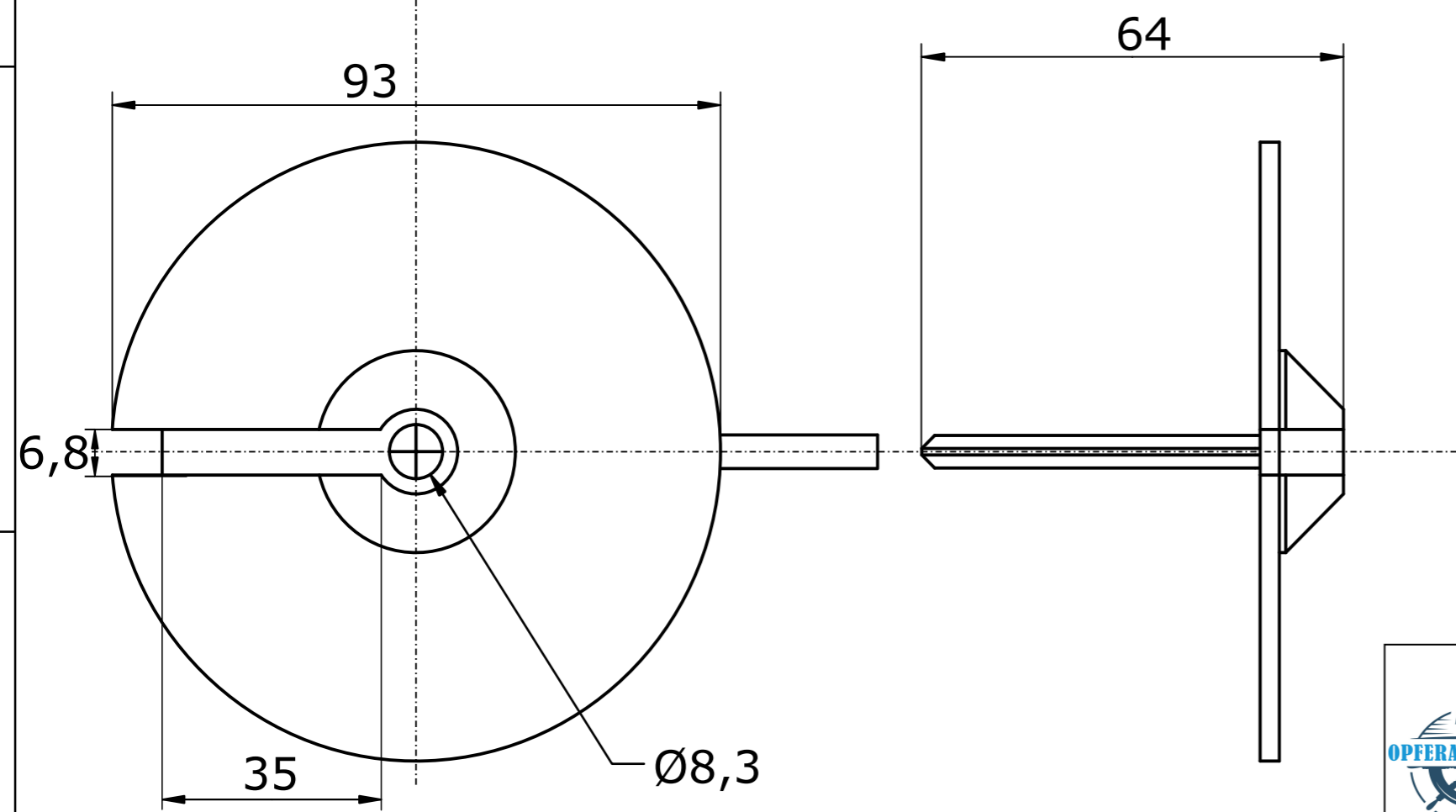


# Anoden kompatibel zu Mercury



Referenznummer
94286



	Anoden Kategorie :	Artikelnummer:			
	Anoden kompatibel zu Mercury	9708			
	Werkstoff:	Gewicht:			
	Zink	0,275kg			
ISO	Nur zur Information, unterliegt nicht dem Änderungsdienst		Maßstab: 1:1	Zst:	Änderung: Datum: