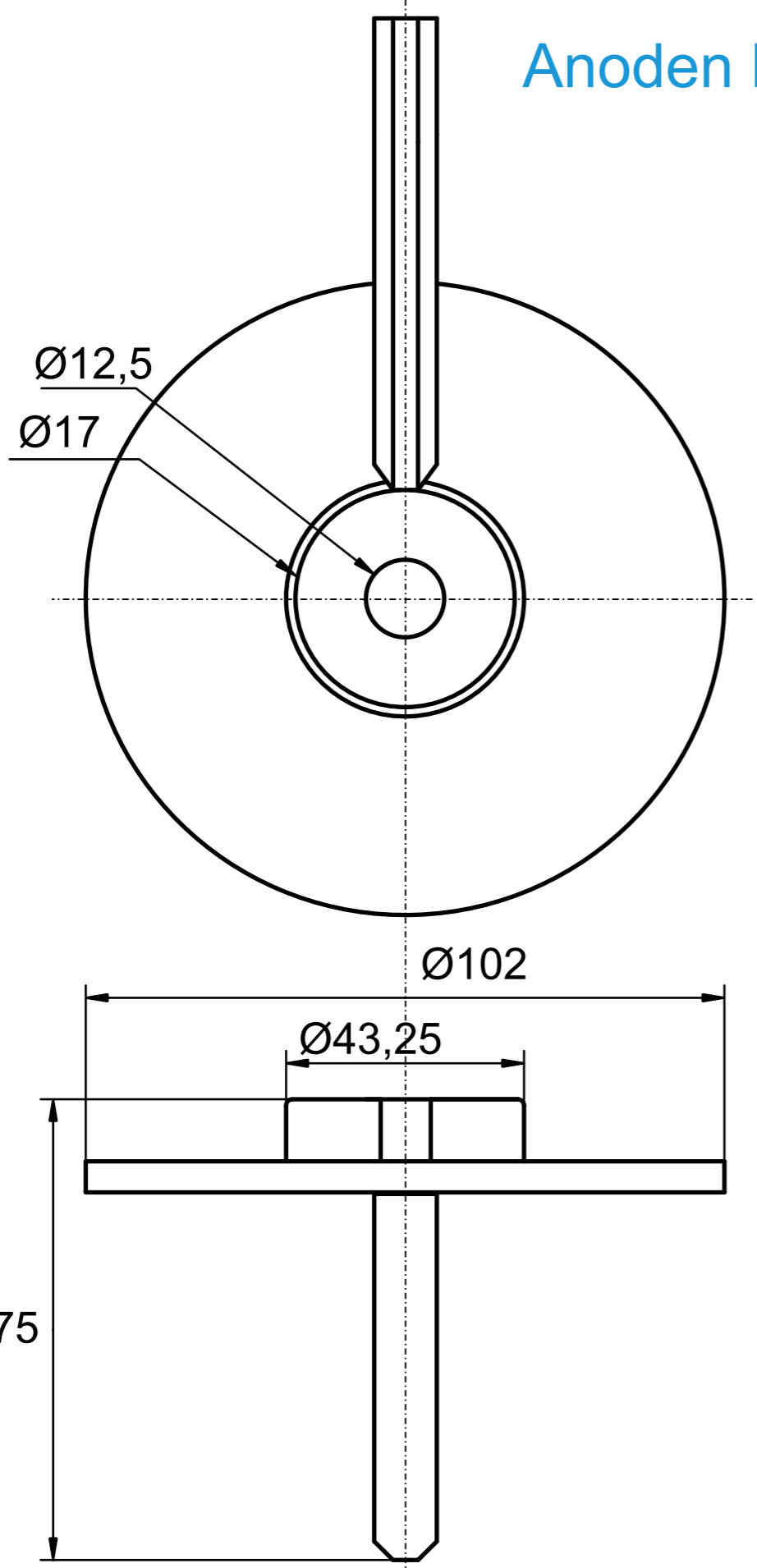
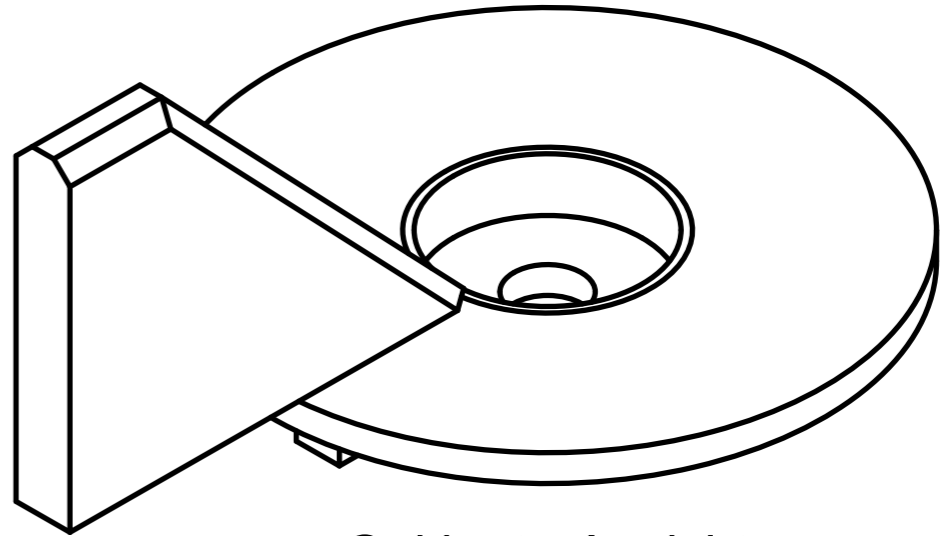


Anoden kompatibel zu Mercury



Referenznummer:
17264-C1 und F755457

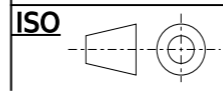


Gekippte-Ansicht



Anoden Kategorie :
Anoden kompatibel
zu Mercury
Werkstoff:
Zink

Artikelnummer:
9720
Gewicht:
0,500kg



Nur zur Information, unterliegt nicht dem Änderungsdienst

Maßstab: 1:1

Zst: Änderung: Datum: