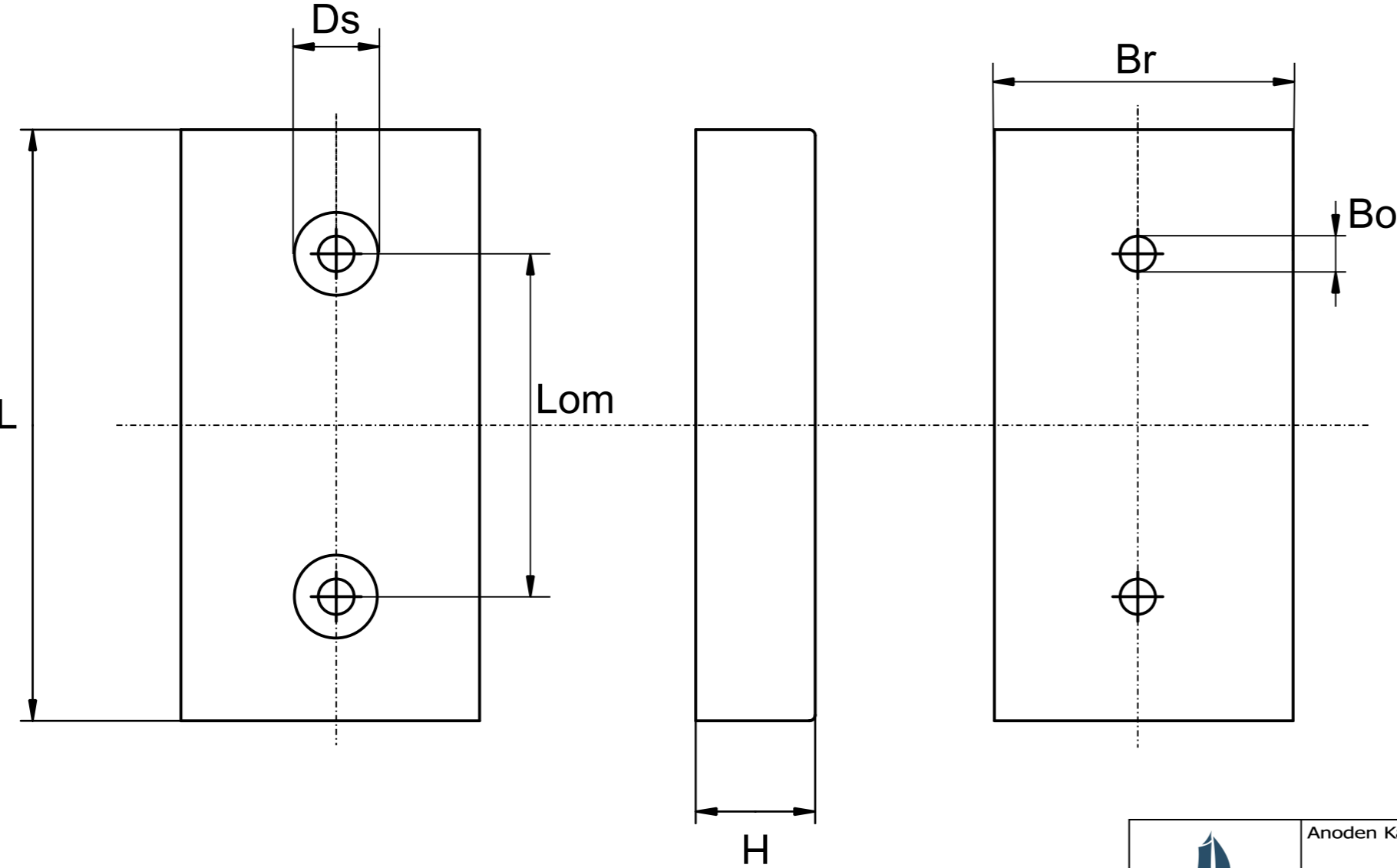


Block und Rumpfanoden

B = Artikel-Nr.	Br (mm) = Breite Block	Lom (mm) Lochabstand (Mitte->Mitte)	Lg (mm) = Länge Gesamt	H (mm) = Höhe	Bo = Durchmesser-Bohrung (mm)	Ds = Senkung (mm)	E (kg) = Gewicht
9311	30	64	90	20	6	12	0,3
9314	45	75	120	20	8,60	12	0,62



	Anoden Kategorie :	Artikelnummer:			
	Blockanode	Siehe Spalte "B"			
	Werkstoff:	Gewicht:			
ISO 	Zink	Siehe Spalte "E"			
Nur zur Information, unterliegt nicht dem Änderungsdienst		Maßstab: 1:1			
		Zst:	Änderung:	Datum:	