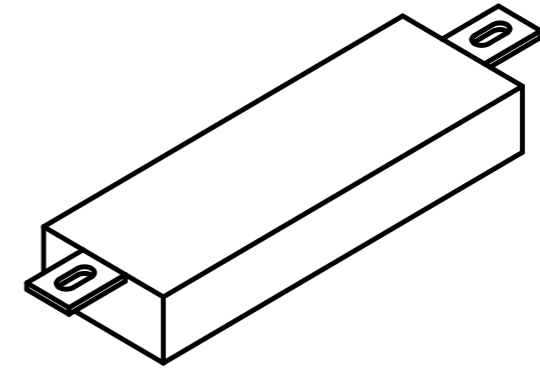
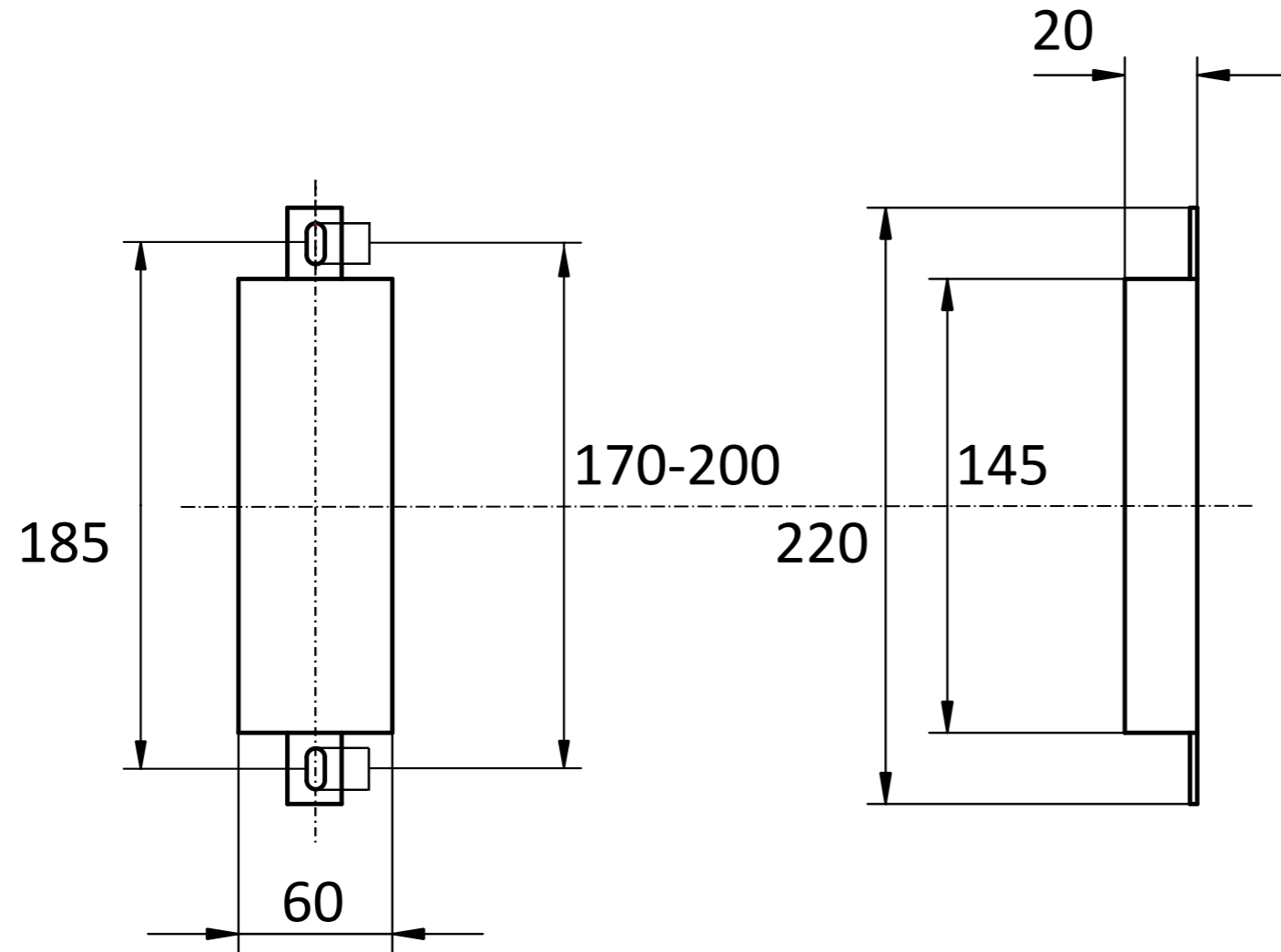

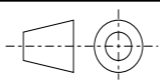


Blockanoden



Gekippte-Ansicht

	Anoden Kategorie :	Artikelnummer:			
	Blockanoden	9300AL			
	Werkstoff:	Gewicht:			
	AlZn5In	0,562kg			
ISO 	Nur zur Information, unterliegt nicht dem Änderungsdienst		Maßstab:	/	
			Zst:	Änderung:	Datum: