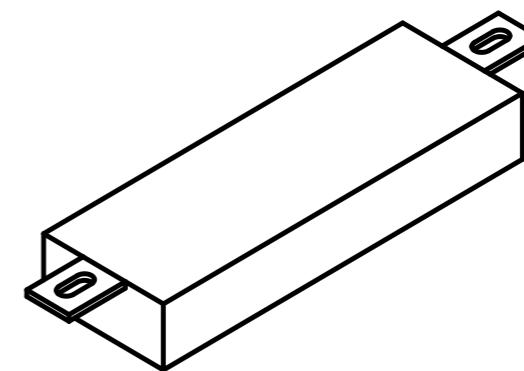
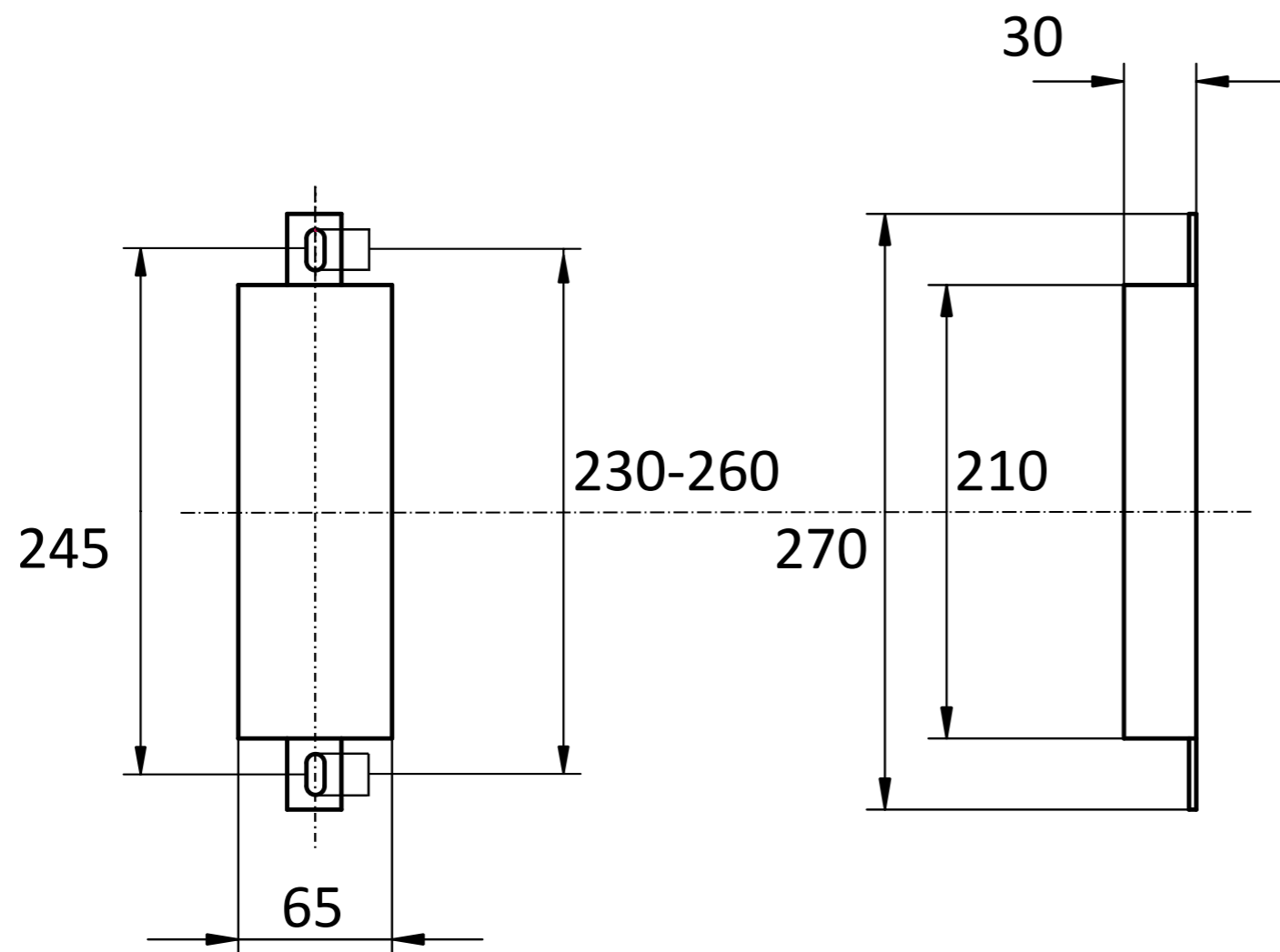




# Blockanoden



Gekippte-Ansicht

	Anoden Kategorie :	Artikelnummer:			
	<b>Blockanoden</b>	<b>9333AL</b>			
	Werkstoff:	Gewicht:			
	<b>AlZn5In</b>	<b>0,936kg</b>			
ISO 	Nur zur Information, unterliegt nicht dem Änderungsdienst		Maßstab:	/	
			Zst:	Änderung:	Datum: