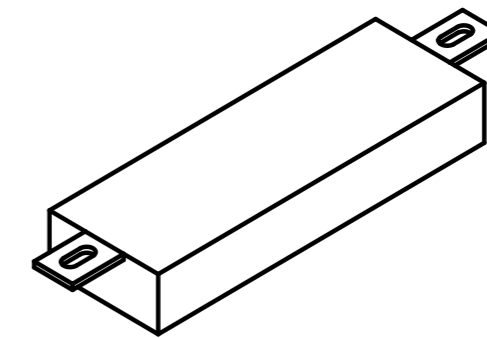
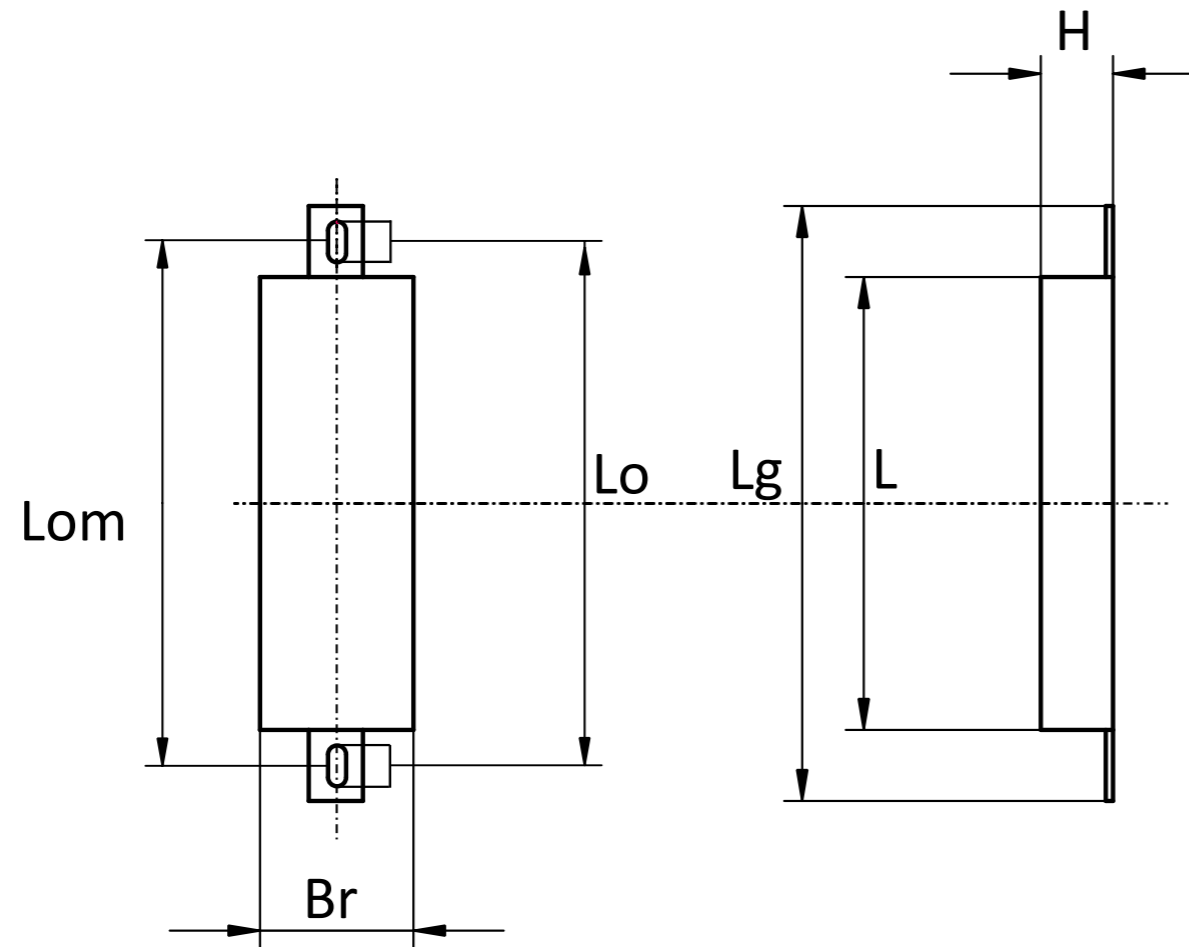




Blockanoden

B = Artikel-Nr.	Br (mm) = Breite Block	Lom (mm) Lochabstand (Mitte->Mitte)	Lo (mm) = Lochabstand	Lg (mm) = Länge Gesamt	L (mm) = Länge Block	H (mm) = Höhe	E (kg) = Gewicht	Lasche
9301AL	34	115	100-130	148	92	18,5	0,147	Kleine Lasche
9303AL	92	145	130-160	180	110	18,5	0,225	Kleine Lasche
9300AL	60	185	170-200	220	145	20	0,562	Kleine Lasche
9342AL	90	230	215-245	270	180	30	1,311	Mittlere Lasche
9333AL	65	240	225-265	270	210	30	0,940	Mittlere Lasche
9307AL	80	250	230-270	290	230	30	1,311	Große Lasche
9352AL	86	280	260-300	310	250	40	1,873	Große Lasche
9308AL	86	300	280-320	330	250	40	1,873	Große Lasche
9309AL	105	330	310-350	350	290	50	3,745	Große Lasche



Gekippte-Ansicht

	Anoden Kategorie :	Artikelnummer:			
	Blockanoden	Siehe Spalte "B"			
	Werkstoff:	Gewicht:			
	AlZn5In	Siehe Spalte "E"			
ISO 	Nur zur Information, unterliegt nicht dem Änderungsdienst		Maßstab:	/	
	Zst:	Änderung:	Datum:		