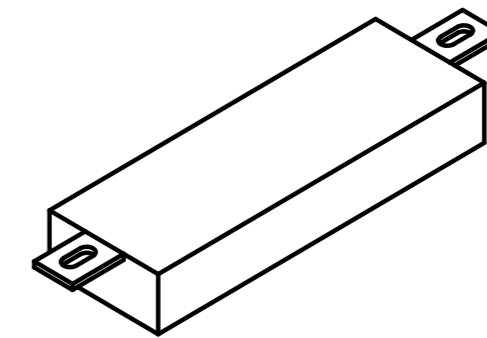
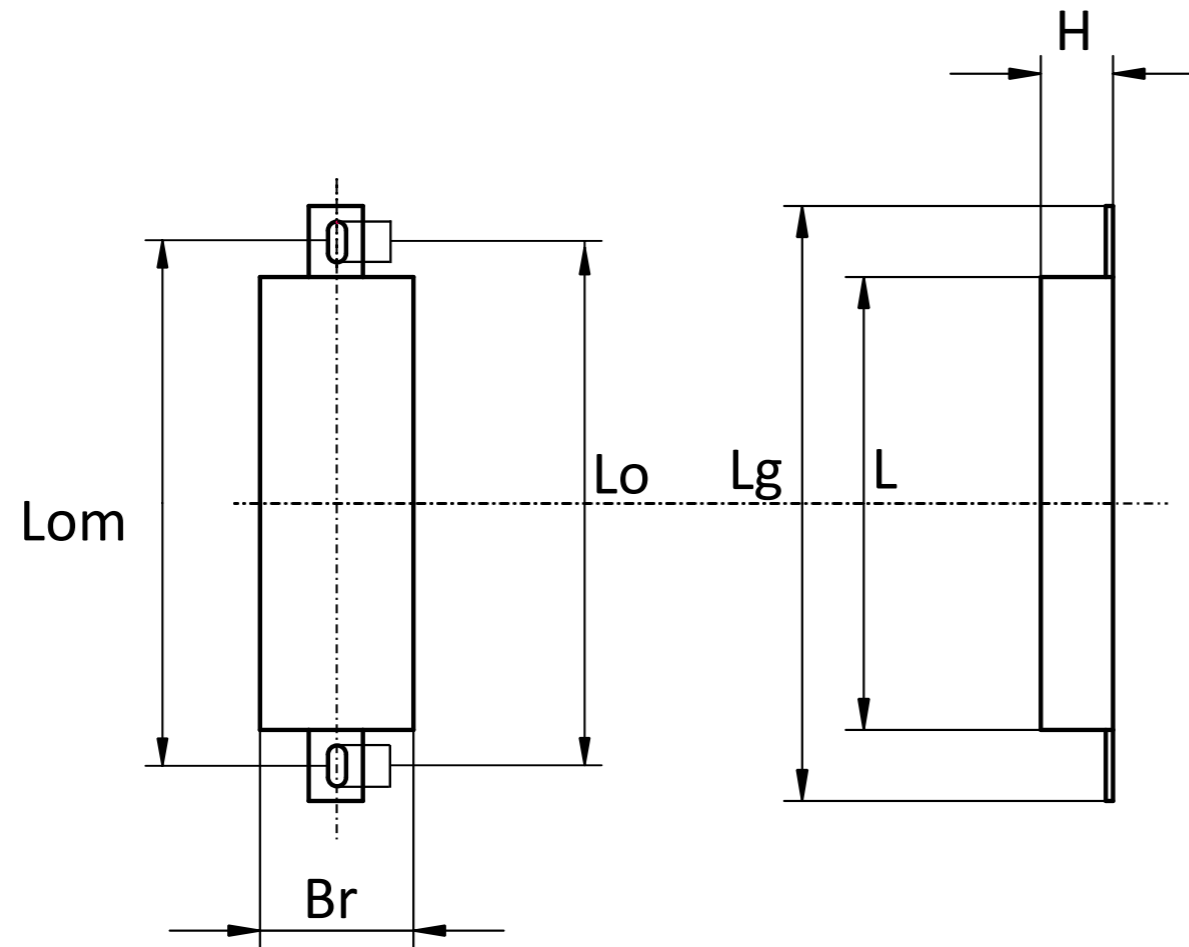


Blockanoden

B = Artikel-Nr.	Br (mm) = Breite Block	Lom (mm) Lochabstand (Mitte->Mitte)	Lo (mm) = Lochabstand	Lg (mm) = Länge Gesamt	L (mm) = Länge Block	H (mm) = Höhe	E (kg) = Gewicht	Lasche
9301	34	115	100-130	148	92	18,5	0,400	Kleine Lasche
9303	92	145	130-160	180	110	18,5	0,680	Kleine Lasche
9300	60	185	170-200	220	145	20	1,500	Kleine Lasche
9342	90	230	215-245	270	180	30	3,400	Kleine Lasche
9333	65	240	225-265	270	210	30	2,390	Kleine Lasche
9307	80	250	230-270	290	230	30	3,744	Große Lasche
9352	86	280	260-300	310	250	40	5,000	Große Lasche
9308	86	300	280-320	330	250	40	5,440	Große Lasche
9309	105	330	310-350	350	290	50	10,00	Große Lasche



Gekippte-Ansicht

	Anoden Kategorie :	Artikelnummer:			
	Blockanoden	Siehe Spalte "B"			
	Werkstoff:	Gewicht:			
	Zink	Siehe Spalte "E"			
ISO	Nur zur Information, unterliegt nicht dem Änderungsdienst		Maßstab: /	Zst:	Änderung: Datum: