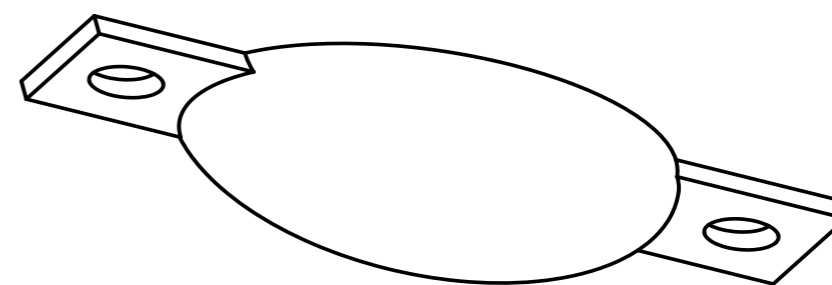
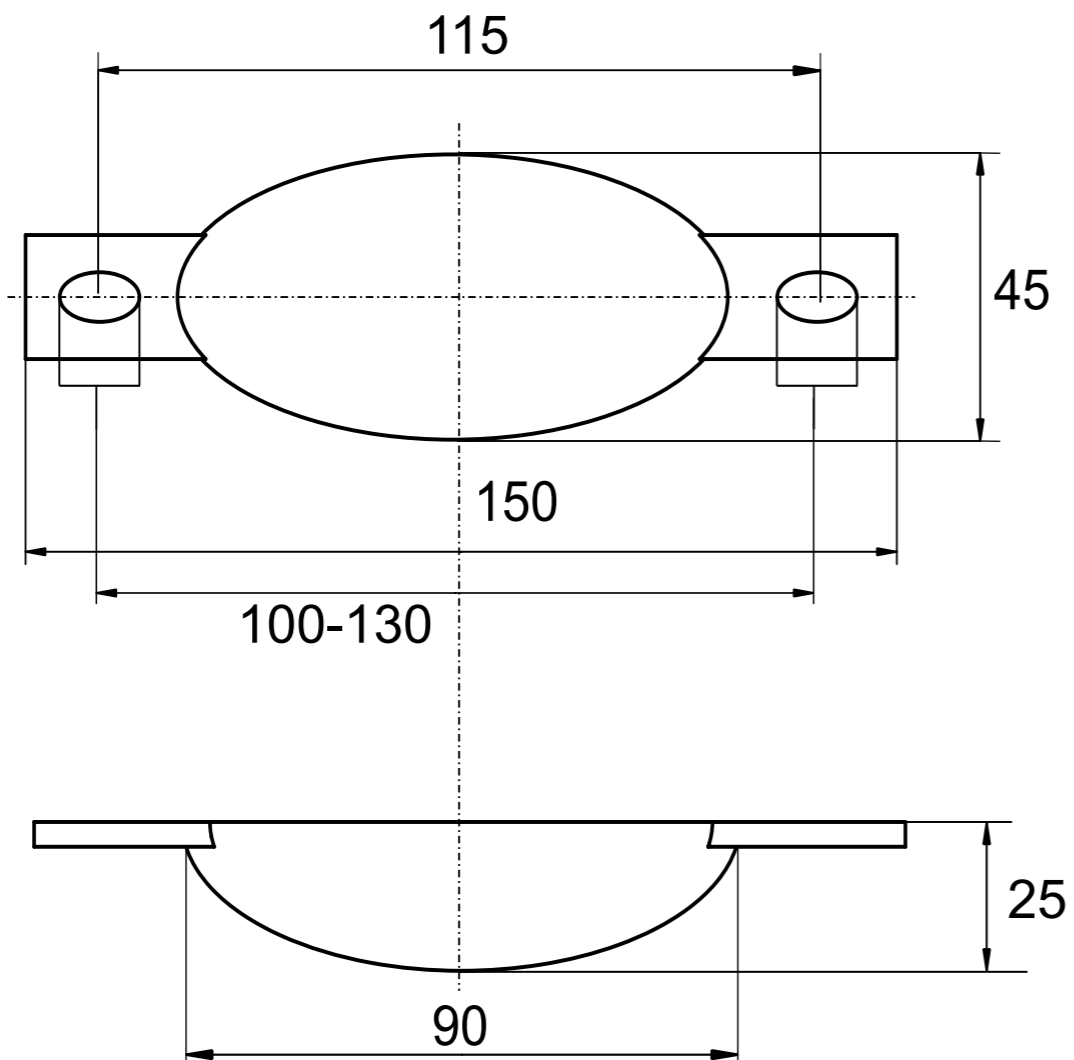

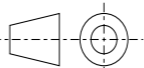


Ovalanode



Gekippte-Ansicht

 OPFERANODE24.DE	Anoden Kategorie :	Artikelnummer:			
	Ovalanode	9302			
	Werkstoff:	Gewicht:			
	Zink	0,450kg			
ISO 	Nur zur Information, unterliegt nicht dem Änderungsdienst		Maßstab: /	Zst:	Änderung: Datum: