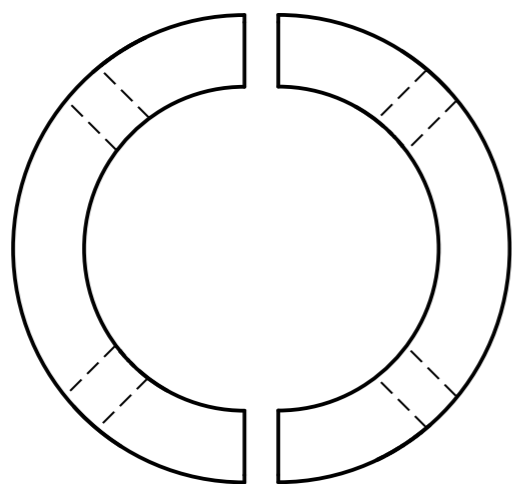
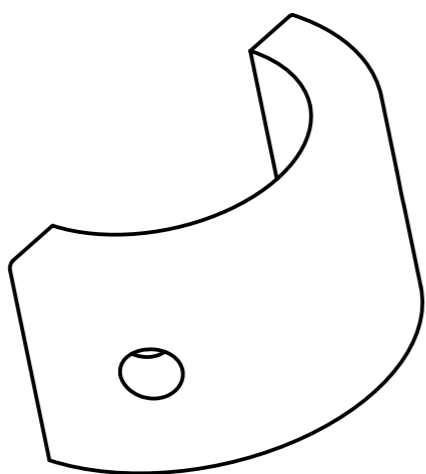


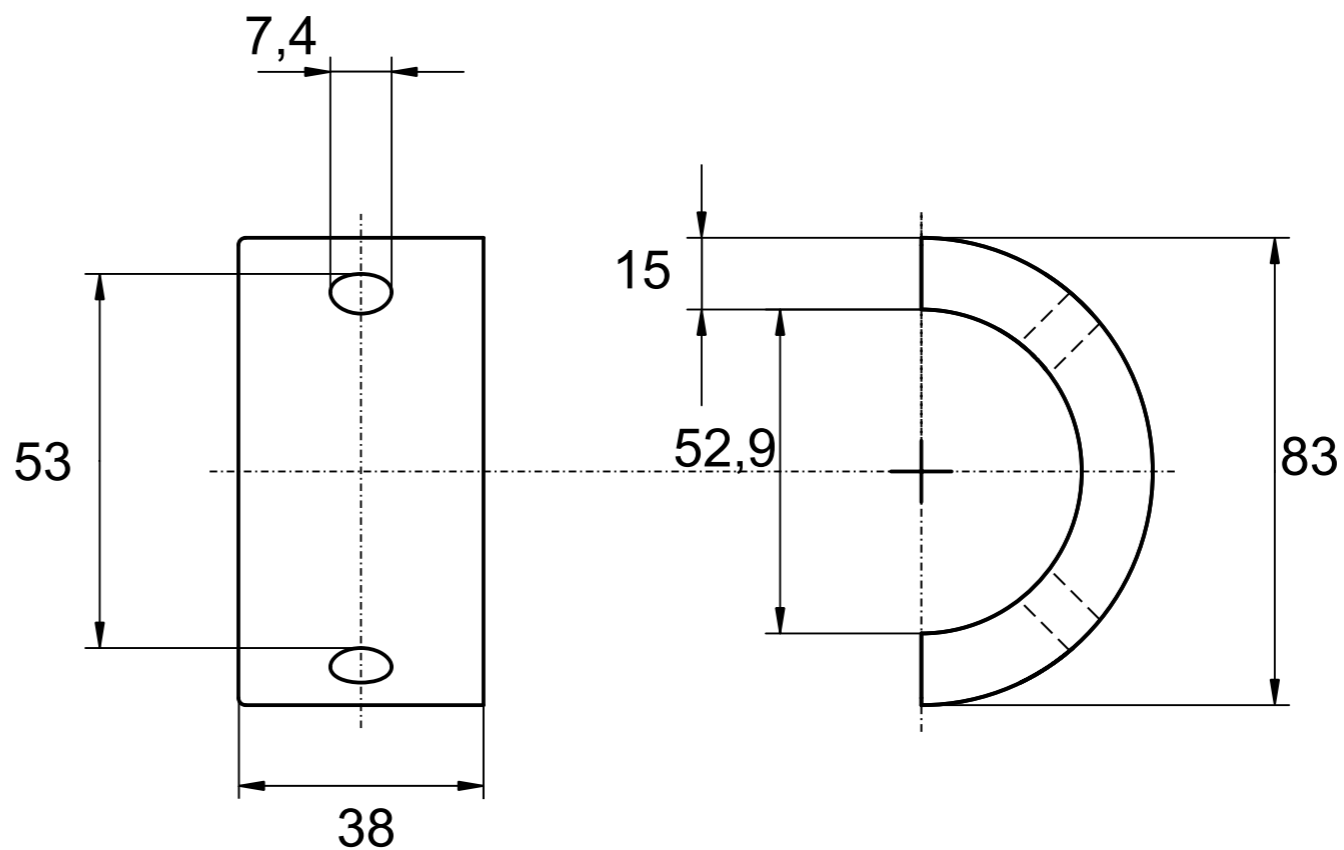
Propelleranode kompatibel zu Gori



Draufsicht



Gekippte-Ansicht



Referenznummer

Wellenanlage 18" – 20" | 3-flg
| 1553000000 |

	Anoden Kategorie :	Artikelnummer:			
	Propelleranode	9633AL			
	Werkstoff:	Gewicht:			
	AlZn5In	0,292kg			
ISO	Nur zur Information, unterliegt nicht dem Änderungsdienst		Maßstab: 1:1	Zst:	Änderung: Datum:

H G F E D C B A

4

3

2

1

H G B A

4

3

2

1