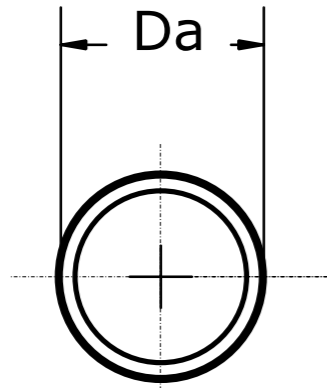
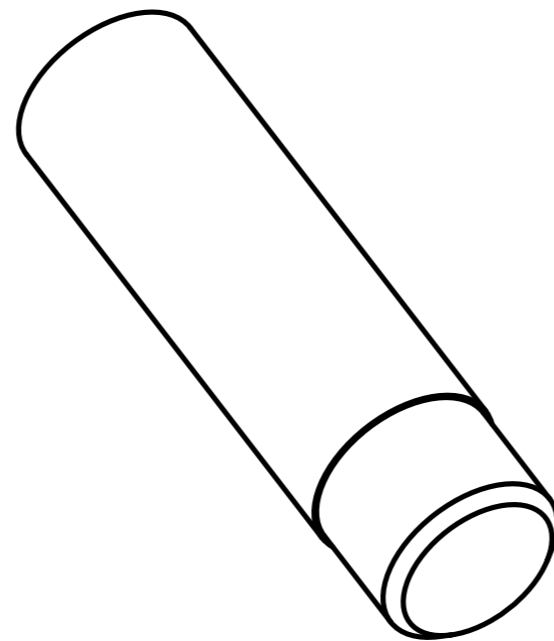
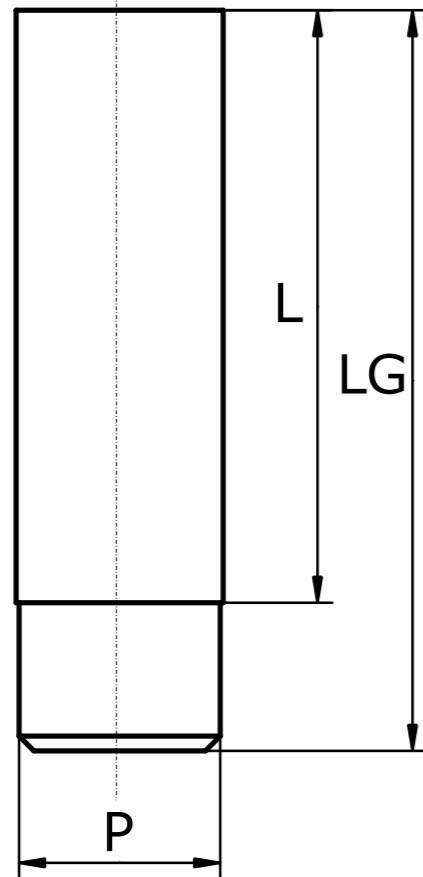


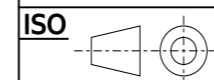
Stiftanoden



B = Artikel-Nr.	P (mm) = Press	Da (mm) = Durchmesser-außen	LG (mm) = Länge Gesamt	L (mm) = Länge	E (kg) = Gewicht
9156	5	5	40	35	0,092
9117	8	10	48	15	0,025
9116	8	10	60	27	0,025
9115	8	10	73	40	0,025
9155	10	14	36	26	0,020
9126	15	18	73	60	0,111
9134	11,4	14	55	40	0,058



Gekippte Ansicht



Anoden Kategorie :	Artikelnummer:			
Stiftanoden	Siehe Tabelle "B"			
Werkstoff:	Gewicht:			
Zink	Siehe Tabelle "E"			
Nur zur Information, unterliegt nicht dem Änderungsdienst		Maßstab: 1:1	Zst:	Änderung: Datum: