

H G F E D C B A

4

4

3

3

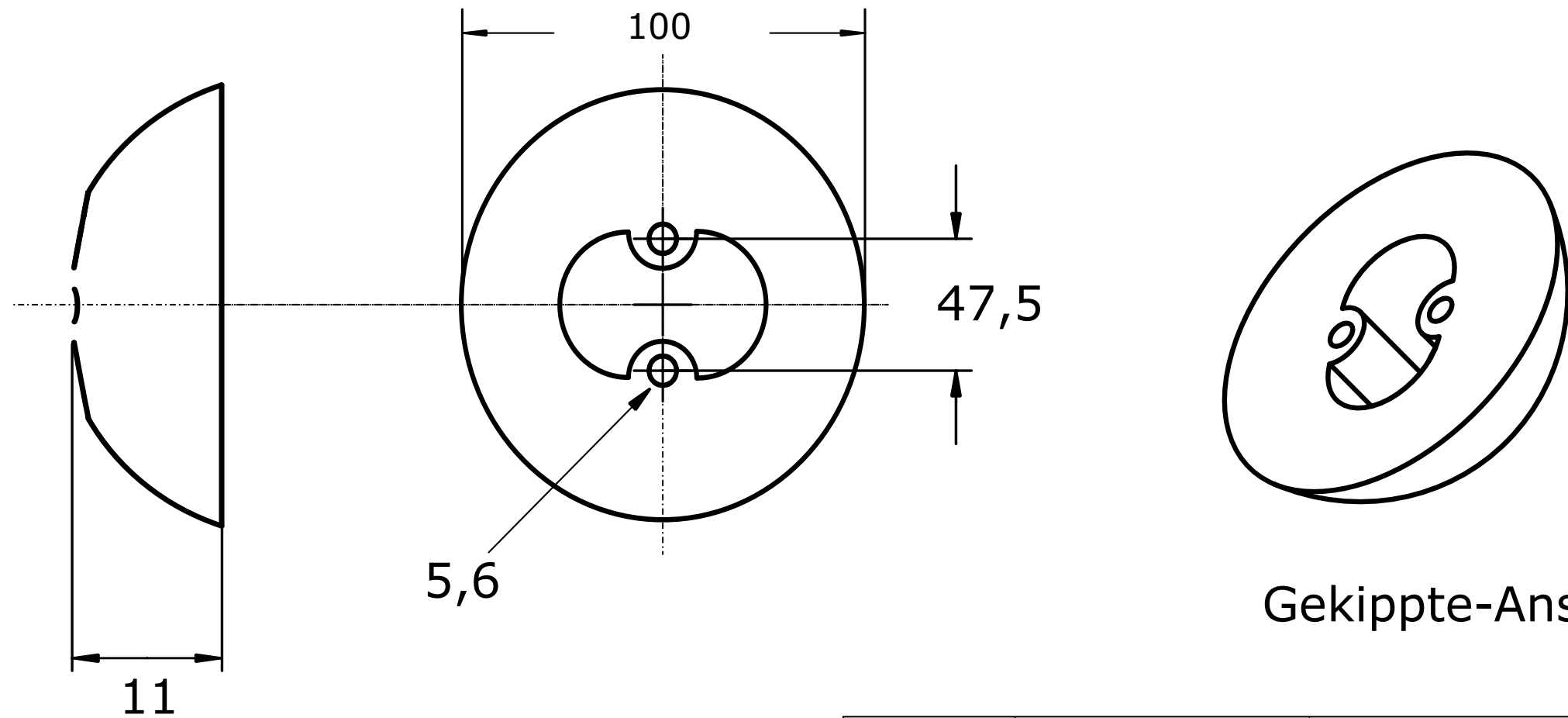
2

2

1

1

# Thermoblende-Rund



## Gekippte-Ansicht

	Anoden Kategorie :	Artikelnummer:			
	Thermoblende-Rund	9817			
	Werkstoff:	Gewicht:			
	Zink	0,27			
Nur zu Information, unterliegt keinem Änderungsdienst		Maßstab: <b>1:1</b>	Zst:	Änderung:	Datum:

H G B A