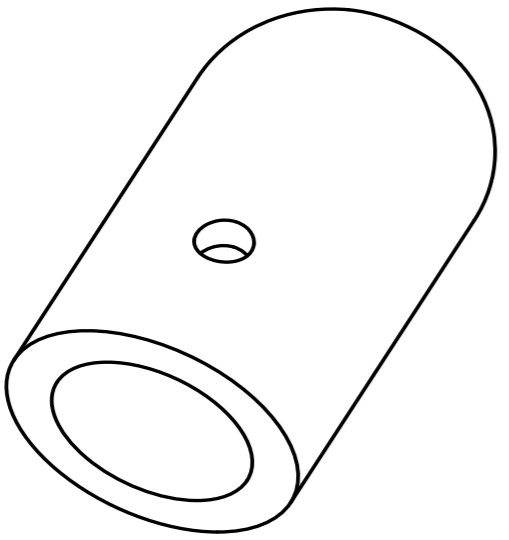
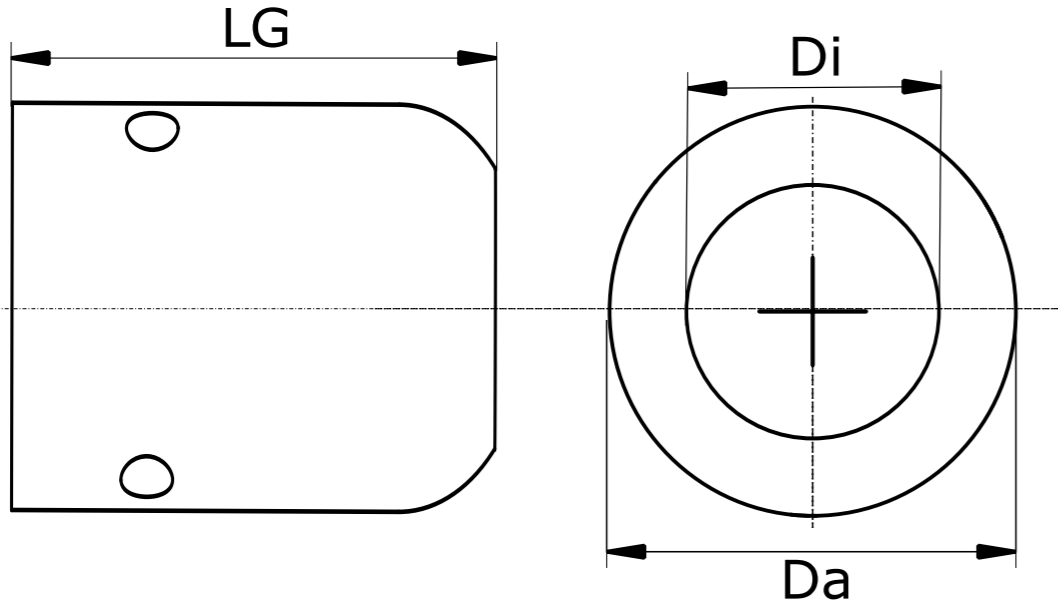


Wellenanode



Gekippte Ansicht

B = Artikel-Nr.	Di (mm) = Durchmesser-innen	Da (mm) = Durchmesser-außen	L (mm) = Länge	E (kg) = Gewicht
9001	20,00	55,00	65	0,72
9002	25,00	55,00	65	0,69
9016	25,40	55,00	65	0,80
9003	30,00	60,00	70	0,84
9004	35,00	60,00	70	0,72
9017	31,75	60,00	70	1,05
9005	40,00	70,00	75	1,05
9018	38,10	70,00	75	1,06
9006	45,00	75,00	75	1,10
9007	50,00	85,00	80	1,70
9008	55,00	85,00	80	1,61
9020	50,80	85,00	80	2,30
9021	57,15	85,00	80	2,75
9022	63,50	100,0	85	2,50
9009	60,00	100,0	90	2,70
9010	65,00	100,0	90	2,30
9011	70,00	110,0	90	3,16
9012	75,00	110,0	90	2,80
9023	69,85	110,0	90	3,20
9013	80,00	120,0	100	3,90
9024	76,20	120,0	100	4,20
9014	90,00	130,0	110	4,30
9015	100,0	140,0	120	5,90

	Anoden Kategorie :	Artikelnummer:			
	Wellenanode	Siehe Spalte "B"			
	Werkstoff:	Gewicht:			
	Zink	Siehe Spalte "E"			
Nur zur Information, unterliegt nicht dem Änderungsdienst		Maßstab: 1:1	Zst:	Änderung:	Datum: