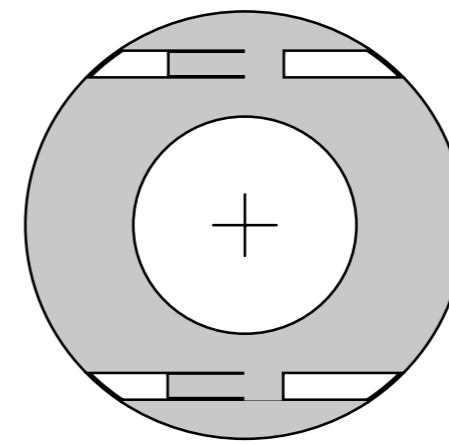
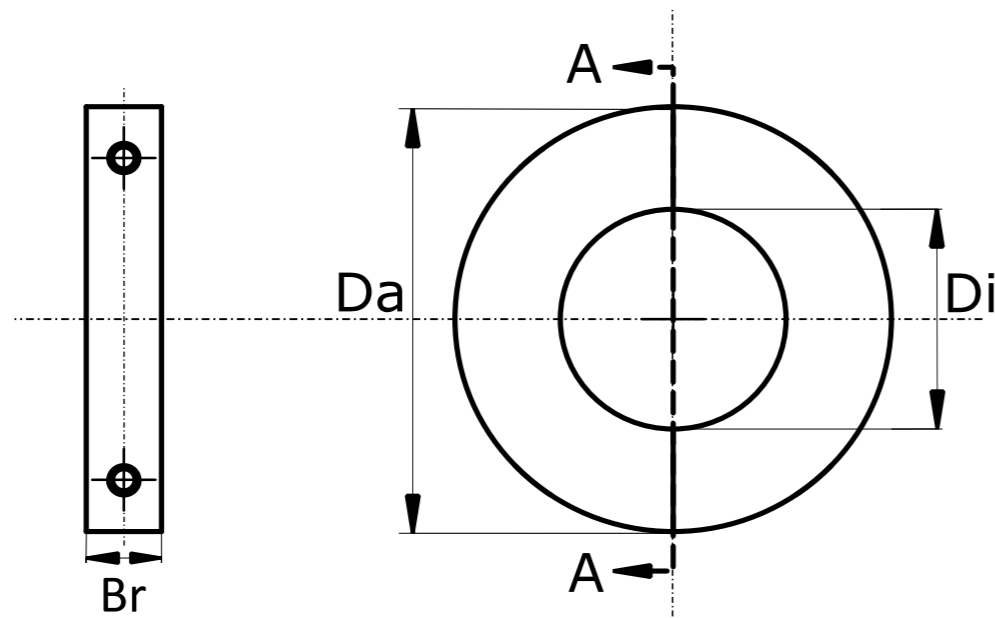
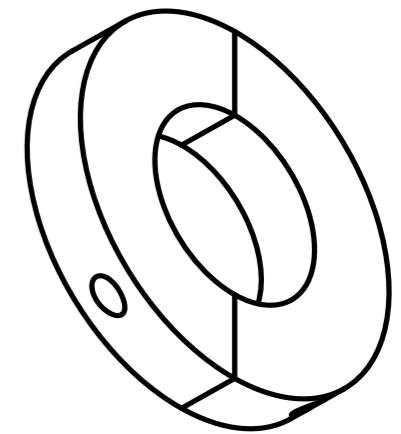


Wellenanodenringe

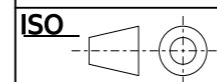
B = Artikel-Nr.	Di (mm) = Durchmesser innen	Da (mm) = Durchmesser außen	Br (mm) = Breite	E (kg) = Gewicht
9031AL	20	54	15	0,067
9032AL	25	54	15	0,063
9033AL	30	58	20	0,090
9034AL	35	68	20	0,134
9035AL	40	68	20	0,156
9036AL	45	77	25	0,165
9037Al	50	81	25	0,184
9038AL	55	88	25	0,262
9039AL	60	94	25	0,262
9040AL	65	100	25	0,300
9041AL	70	105	25	0,300



Schnittansicht A-A



ISO-Ansicht



Anoden Kategorie :	Wellenanodenring	Artikelnummer:	Siehe Spalte "B"		
Werkstoff:	AlZn5In	Gewicht:	Siehe Spalte "E"		
Nur zur Information, unterliegt nicht dem Änderungsdienst		Maßstab:	1:1		
Zst:	Änderung:	Datum:			