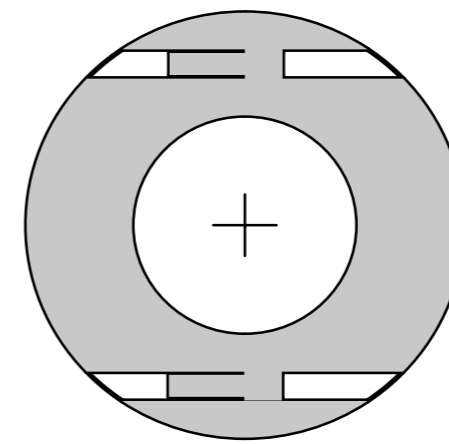
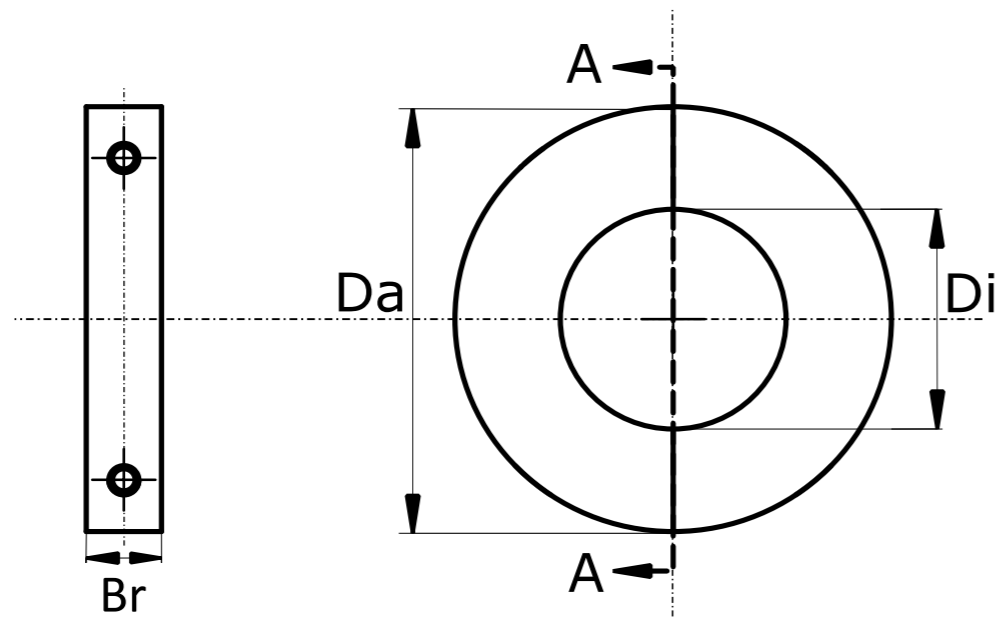
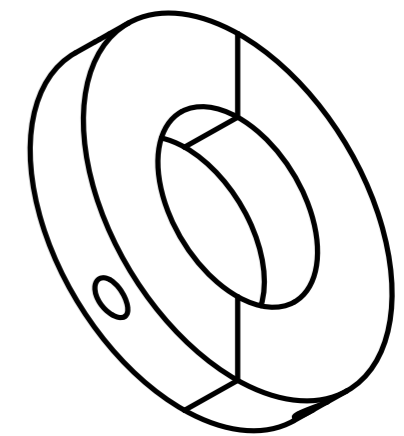


Wellenanodenringe

B = Artikel-Nr.	Di (mm) = Durchmesser innen	Da (mm) = Durchmesser außen	Br (mm) = Breite	E (kg) = Gewicht
9031	20	54	15	0,180
9032	25	54	15	0,167
9033	30	58	20	0,241
9034	35	68	20	0,358
9035	40	68	20	0,416
9036	45	77	25	0,440
9037	50	81	25	0,490
9038	55	88	25	0,700
9039	60	94	25	0,700
9040	65	100	25	0,800
9041	70	105	25	0,800



Schnittansicht A-A



ISO-Ansicht

	Anoden Kategorie :	Artikelnummer:			
	Wellenanodenring	Siehe Spalte "B"			
	Werkstoff:	Gewicht:			
	Zink	Siehe Spalte "E"			
Nur zur Information, unterliegt nicht dem Änderungsdienst		Maßstab:	1:1	Zst:	Änderung:
				Datum:	