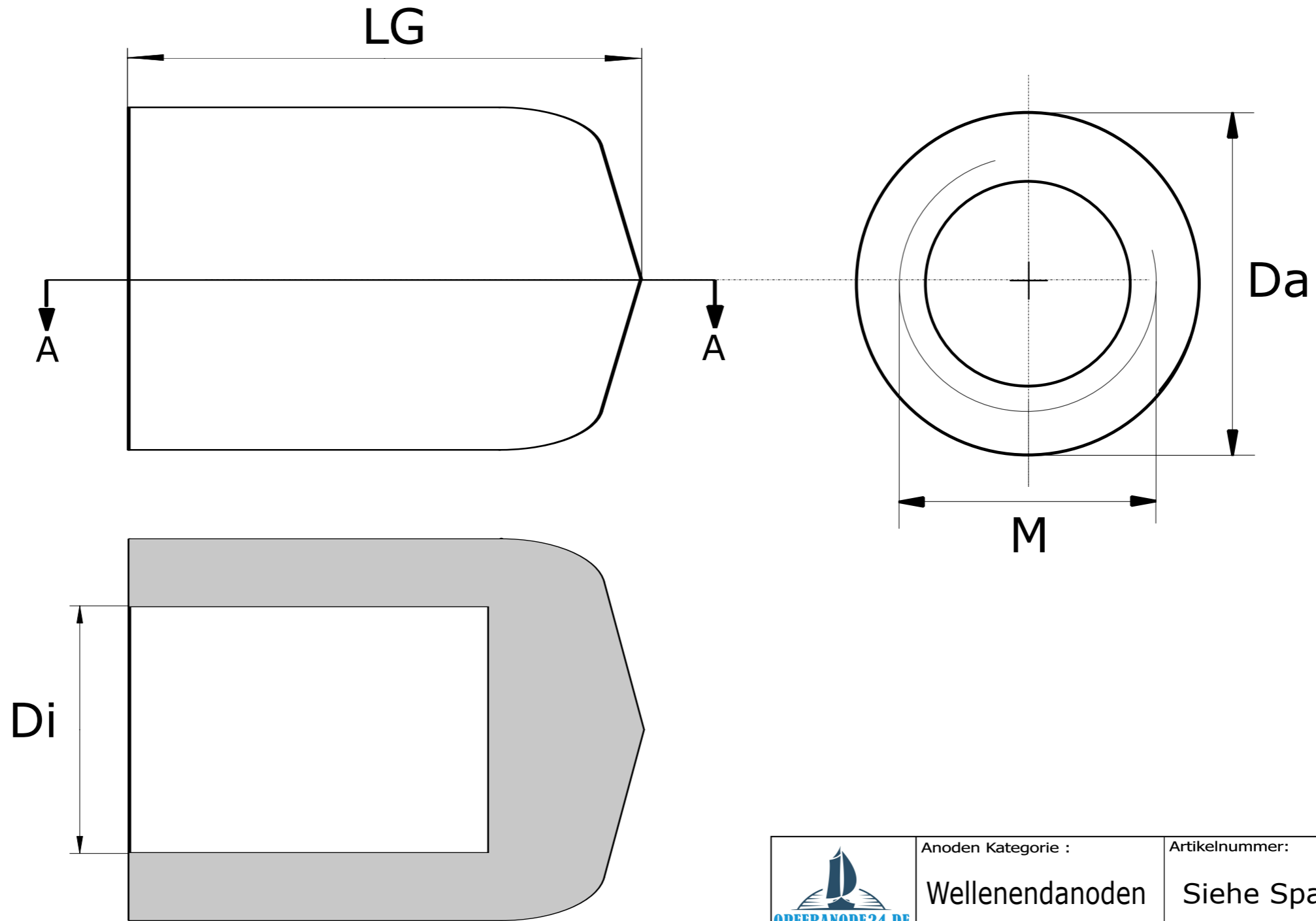


Wellenendanoden

B = Artikel-Nr.	LG (mm) = Laenge Gesamt	Di (mm) = Durchmesser innen	Da (mm) = Durchmesser-außen	M = Gewinde	E (kg) = Gewicht
9445AL	55	24,0	50,0	M27	0,122
9446AL	55	26,5	50,0	M30	0,154
9448AL	50	47,0	78,0	M52	0,122



Schnittansicht A-A

	Anoden Kategorie :	Artikelnummer:			
	Wellenendanoden	Siehe Spalte "B"			
	Werkstoff:	Gewicht:			
	AlZn5In	Siehe Spalte "E"			
ISO 	Nur zur Information, unterliegt nicht dem Änderungsdienst		Maßstab: 1:1	Zst:	Änderung: Datum: