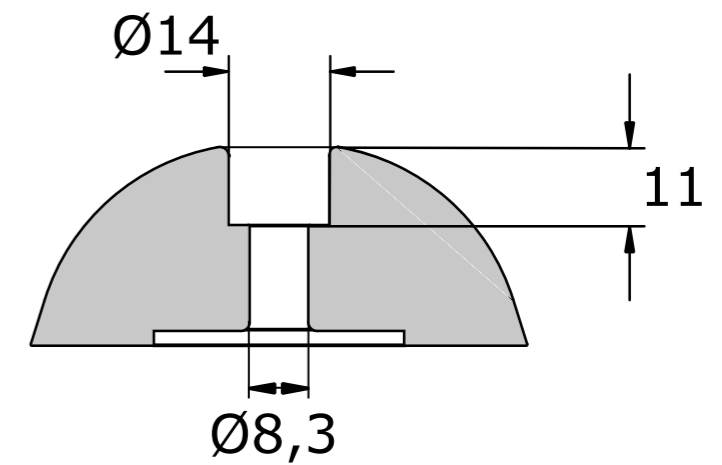
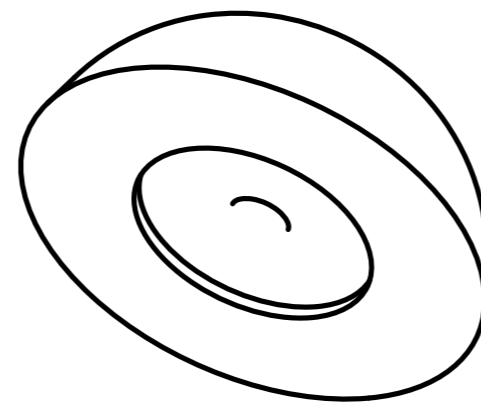
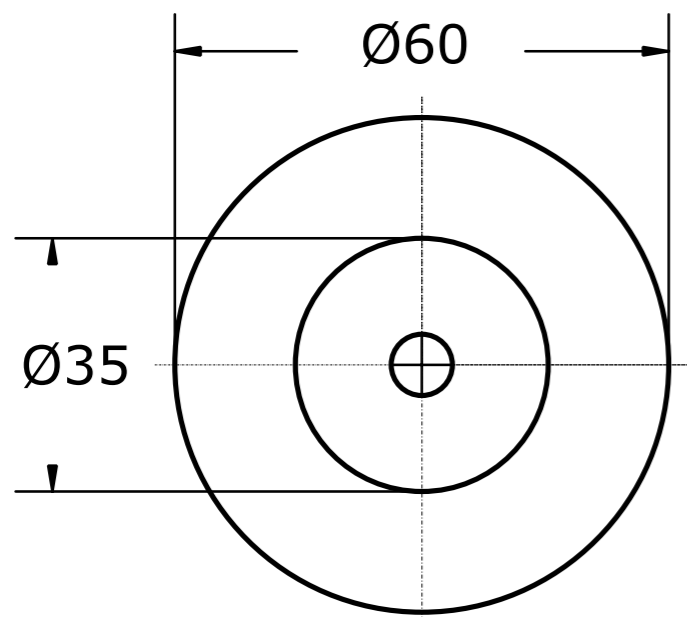
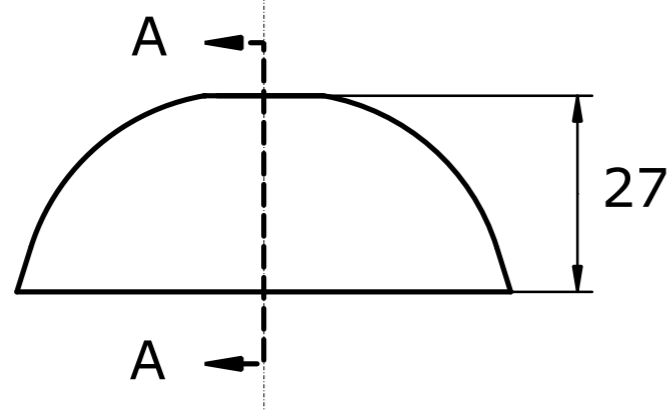


Einlochanode



Gekippte Ansicht

Schnittansicht A-A



	Anoden Kategorie :	Artikelnummer:			
	Einlochanode	9427AL			
	Werkstoff:	Gewicht:			
	AlZn5In	0,140kg			
Nur zur Information, unterliegt nicht dem Änderungsdienst.		Maßstab: 1:1			
		Zst:	Änderung:	Datum:	