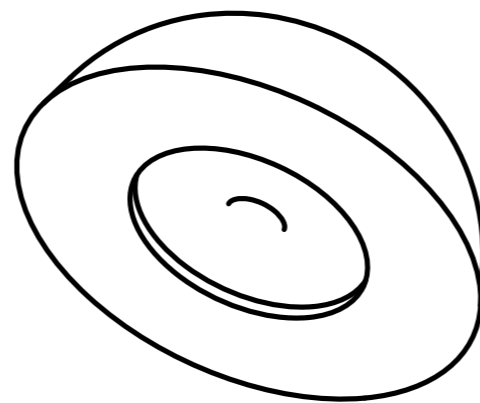
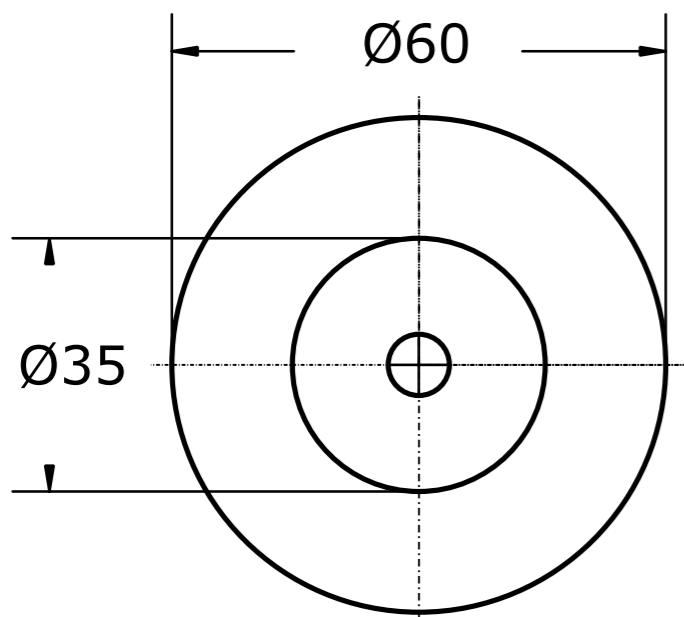
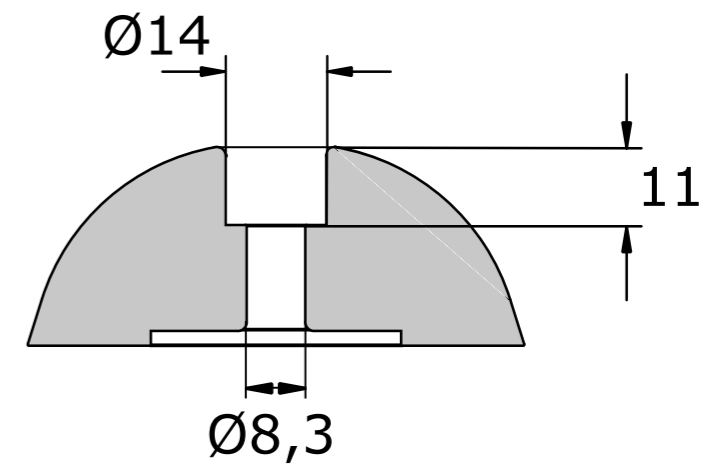


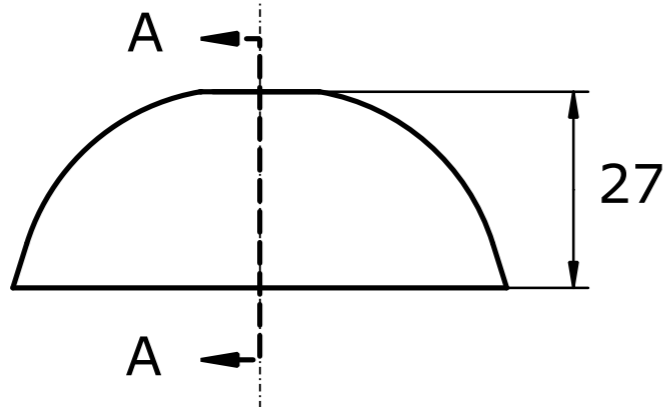
Einlochanode



Gekippte Ansicht



Schnittansicht A-A



	Anoden Kategorie :	Artikelnummer:			
	Einlochanode	9427			
	Werkstoff:	Gewicht:			
	Zink	0,350kg			
Nur zur Information, unterliegt nicht dem Änderungsdienst		Maßstab: 1:1	Zst:	Änderung:	Datum: