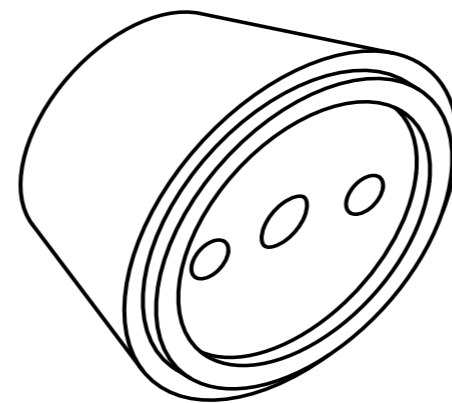
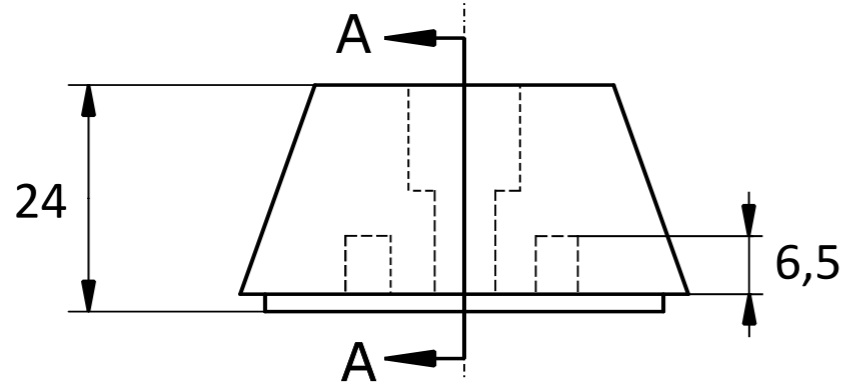
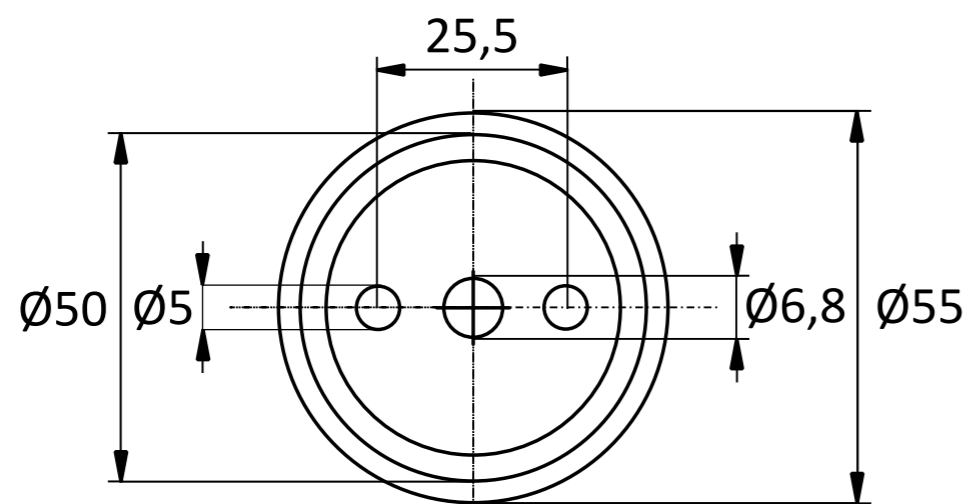
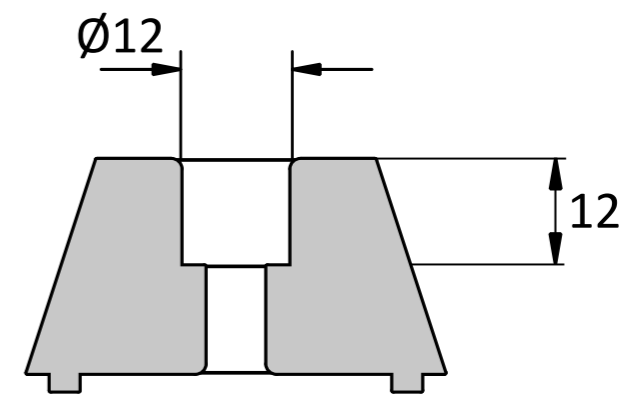


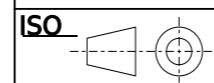
Einlochanode



Gekippte Ansicht



Schnittansicht A-A



| | | | | | |
|---|--------------|----------------|----------|-----|--|
| Anoden Kategorie : | Einlochanode | Artikelnummer: | 9451 | | |
| Werkstoff: | Zink | Gewicht: | 0,24kg | | |
| Nur zur Information, unterliegt nicht dem Änderungsdienst | | | Maßstab: | 1:1 | |
| Zst: | Änderung: | Datum: | | | |