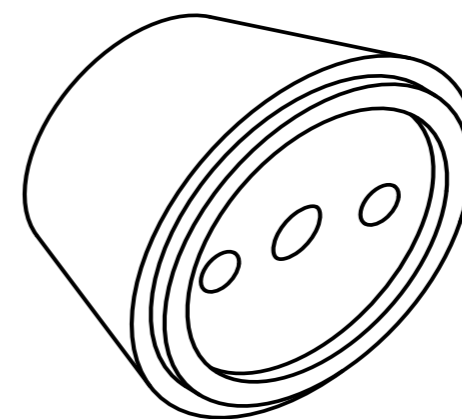
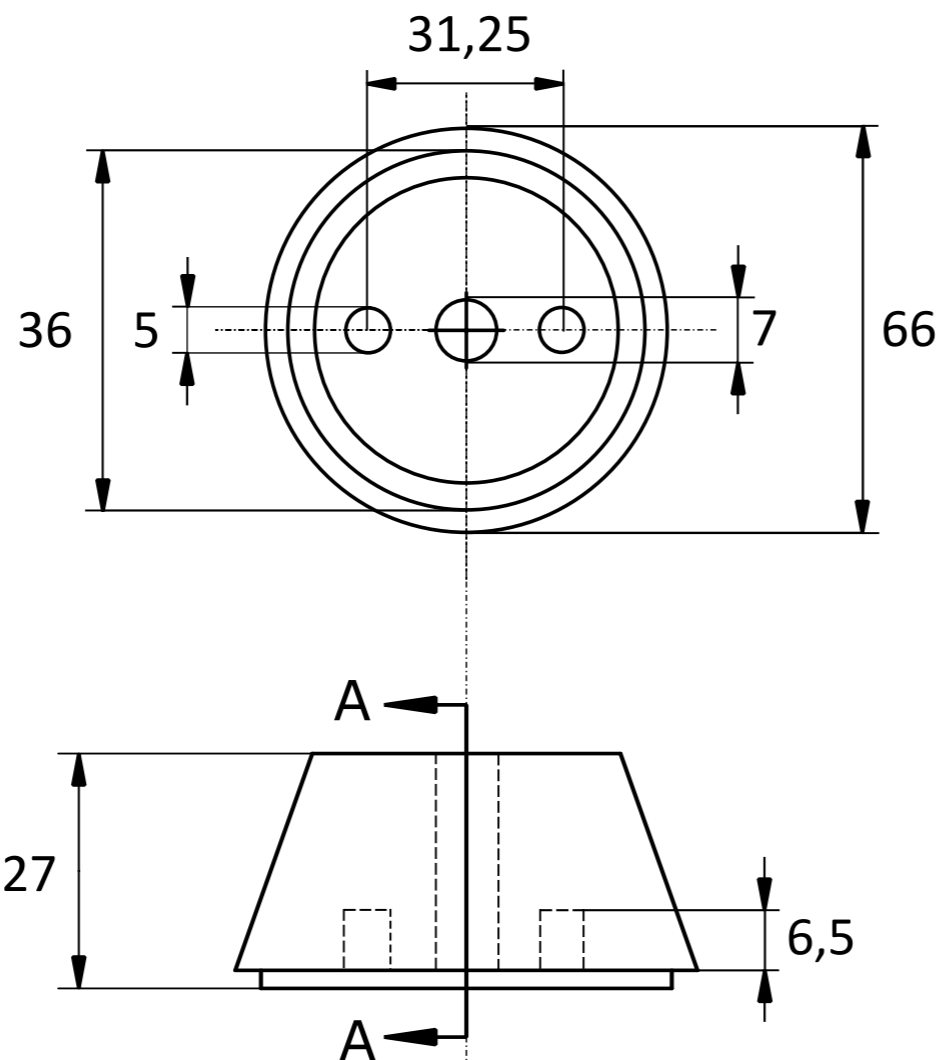


# Einlochanode



Gekippte Ansicht

	Anoden Kategorie :	Artikelnummer:			
	Einlochanode	9452			
	Werkstoff:	Gewicht:			
	Zink	0,38kg			
Nur zur Information, unterliegt nicht dem Änderungsdienst		Maßstab:	1:1	Zst:	Änderung: Datum: