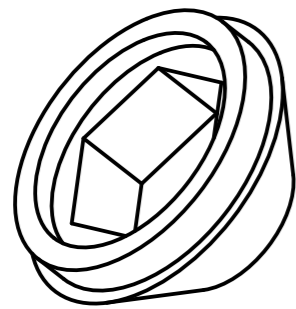
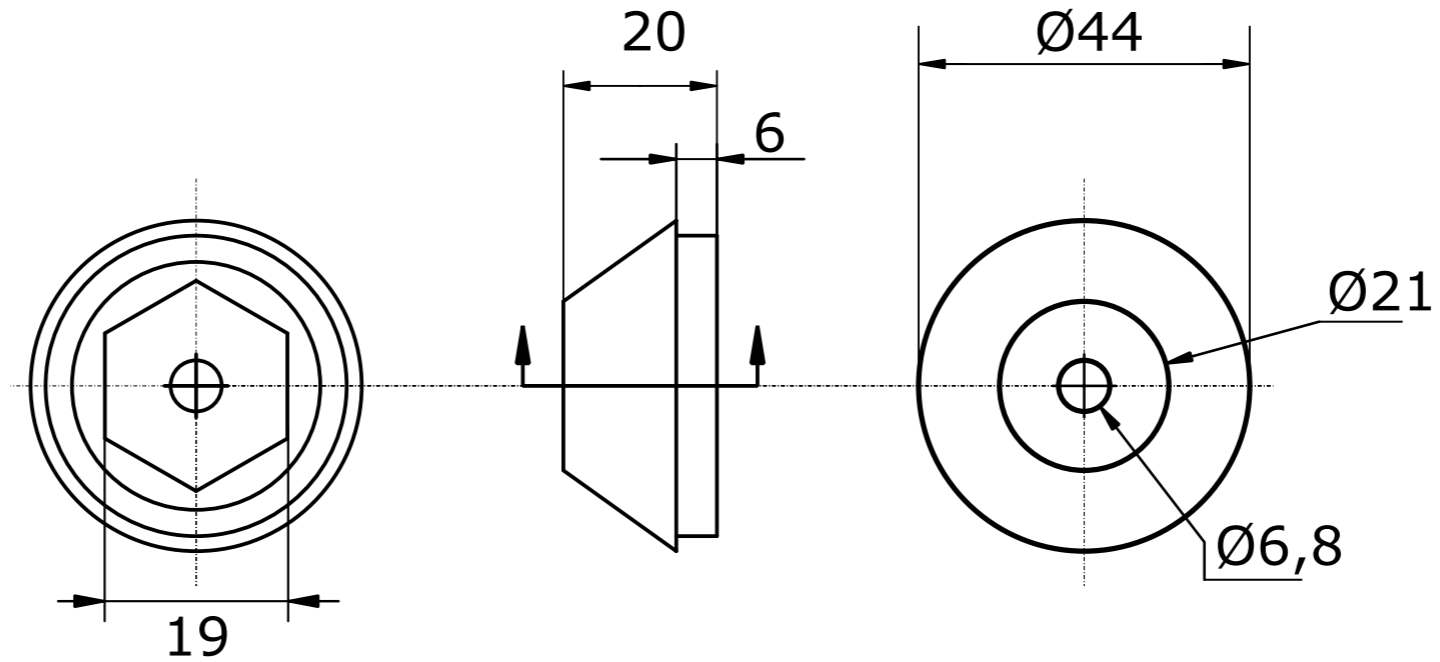
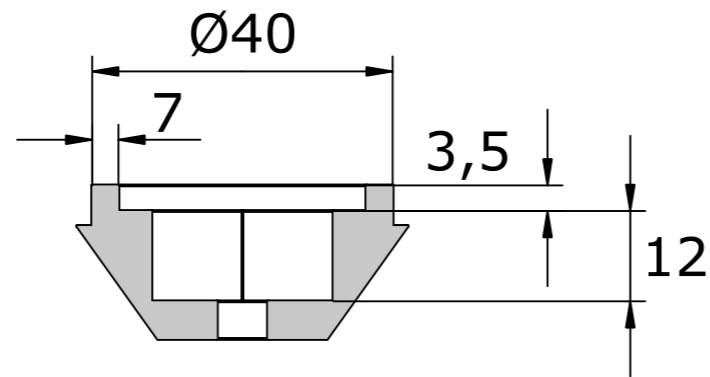


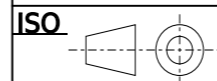
# Bow Thruster



Gekippte-Ansicht



Schnittansicht A-A



Anoden Kategorie :	Bow Thruster	Artikelnummer:	9616AL		
Werkstoff:	AlZn5In	Gewicht:	0,049kg		
Nur zur Information, unterliegt nicht dem Änderungsdienst			Maßstab:	1:1	
			Zst:	Änderung:	Datum: