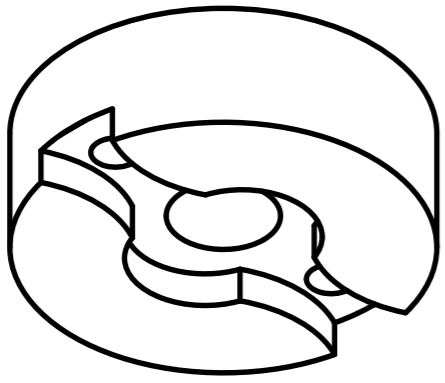
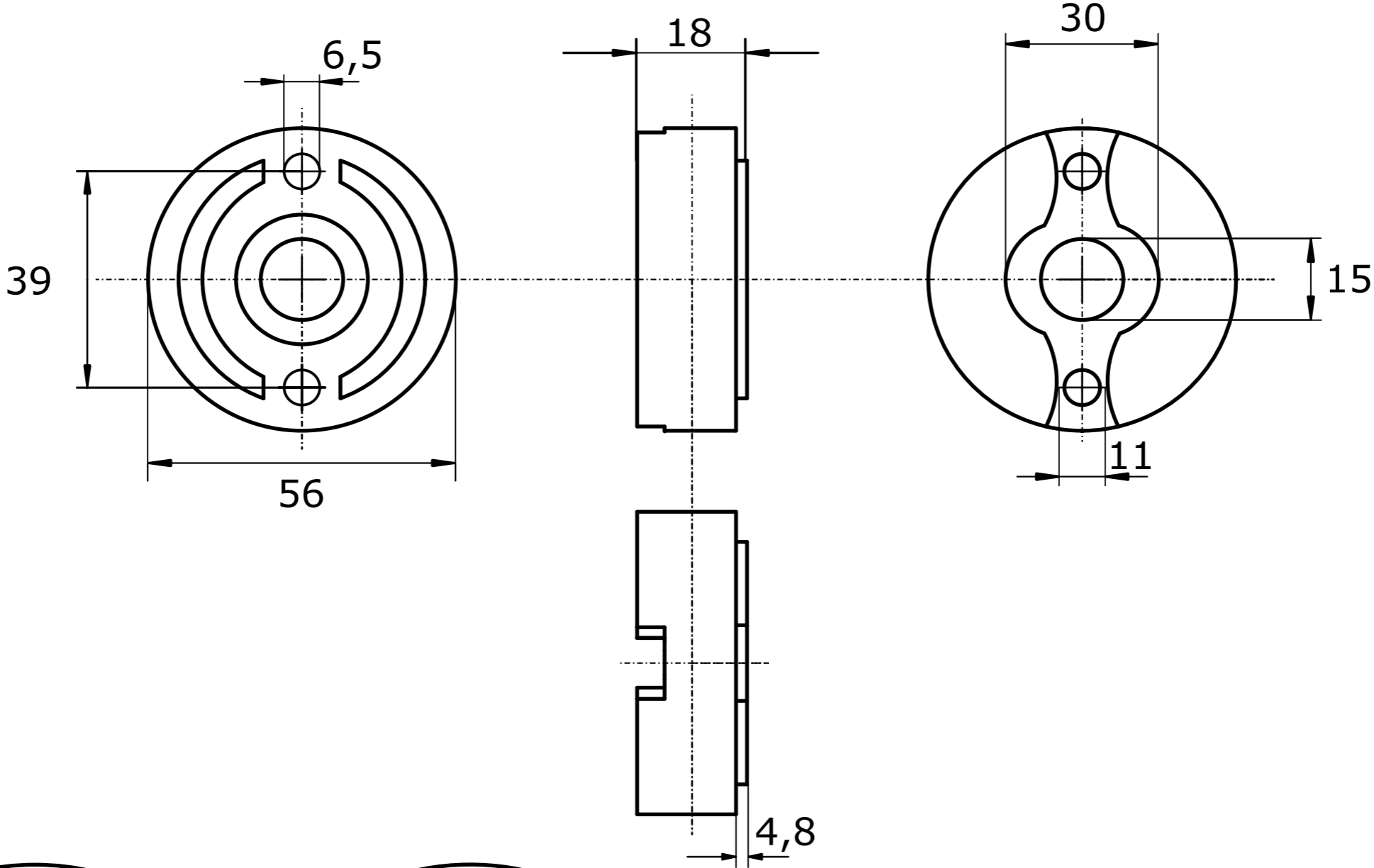
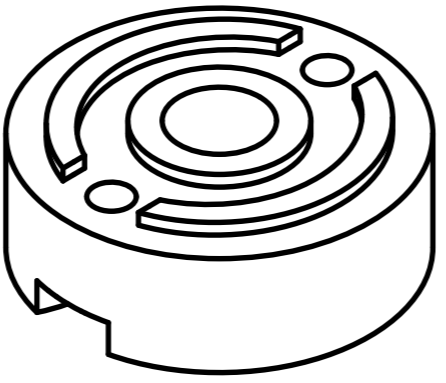


Bow Thruster



1. Gekippte-Ansicht



2. Gekippte-Ansicht

	Anoden Kategorie :	Artikelnummer:			
	Bow Thruster	9620			
	Werkstoff:	Gewicht:			
	Zink	0,145			
ISO	Nur zur Information, unterliegt nicht dem Änderungsdienst		Maßstab: 1:1	Zst:	Änderung: Datum: