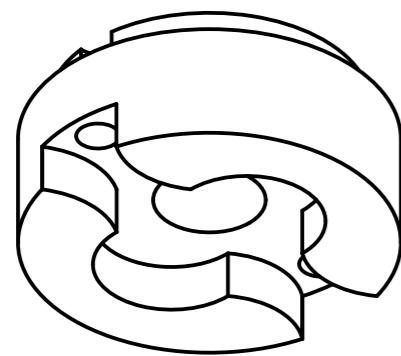
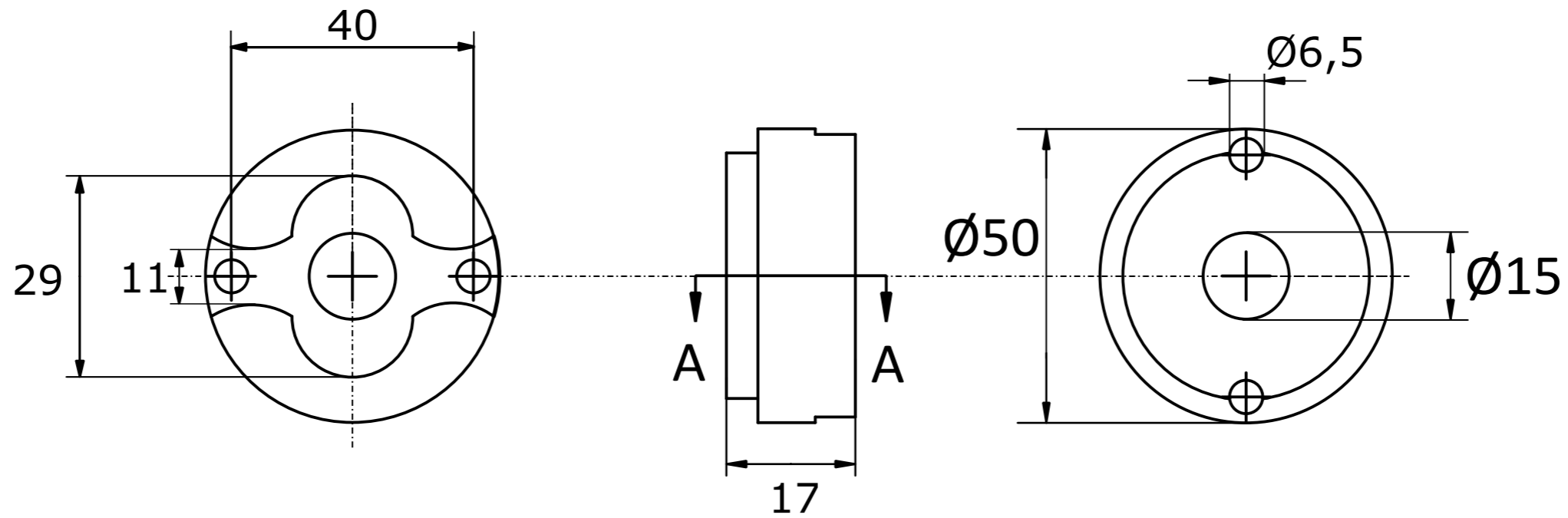
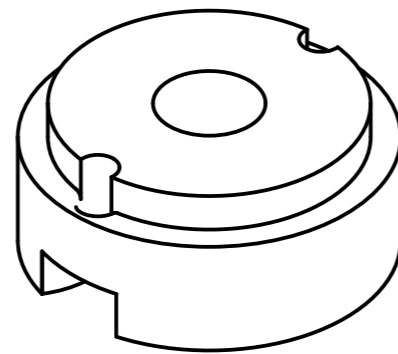


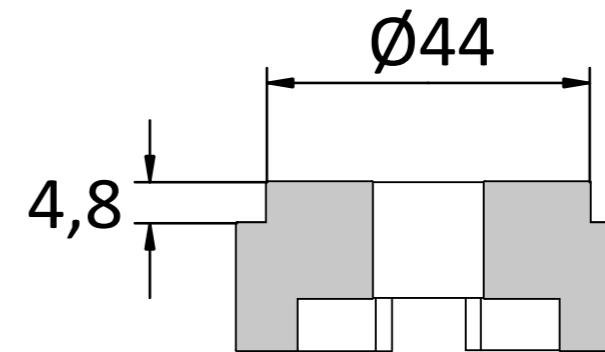
Bow Thruster




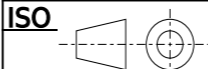
1. Gekippte Ansicht



2. Gekippte Ansicht



Schnittansicht A-A

	Anoden Kategorie :	Artikelnummer:			
	Bow Thruster	9621AL			
	Werkstoff:	Gewicht:			
	AlZn5In	0,054kg			
	Nur zur Information, unterliegt nicht dem Änderungsdienst		Maßstab:	1:1	
			Zst:	Änderung:	Datum: