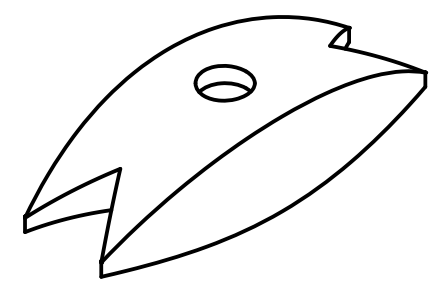
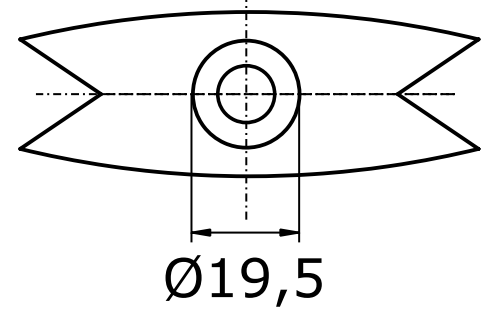
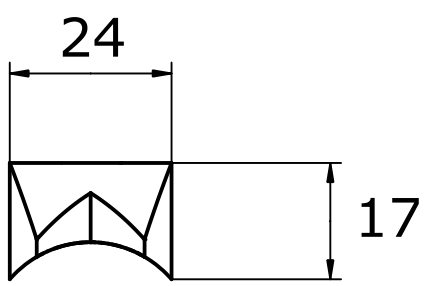
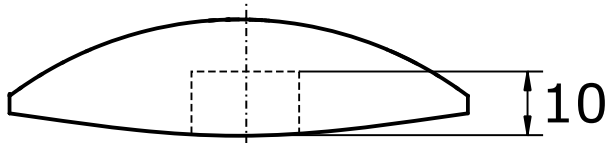
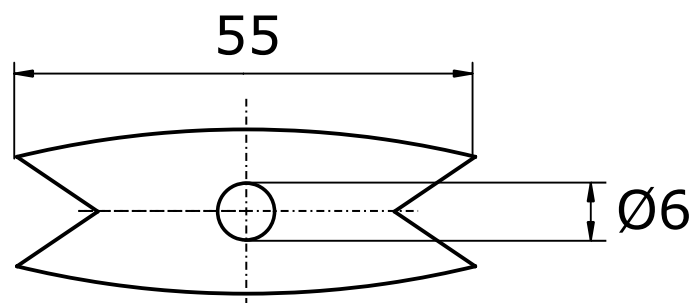

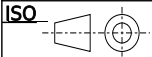


Bow Thruster



Gekippte-Ansicht

	Anoden Kategorie :	Artikelnummer:			
	Bow Thruster	9629AL			
	Werkstoff:	Gewicht:			
	AlZn5In	0,032kg			
Nur zur Information, unterliegt nicht dem Änderungsdienst		Maßstab:	1:1	Zst:	Änderung: Datum: