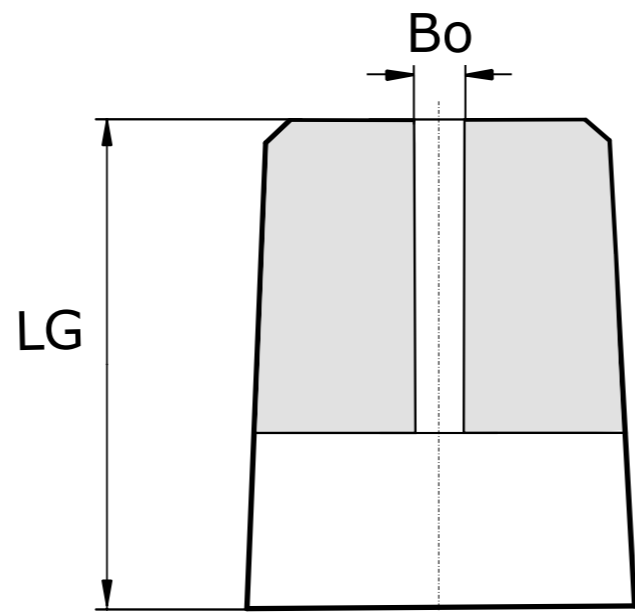
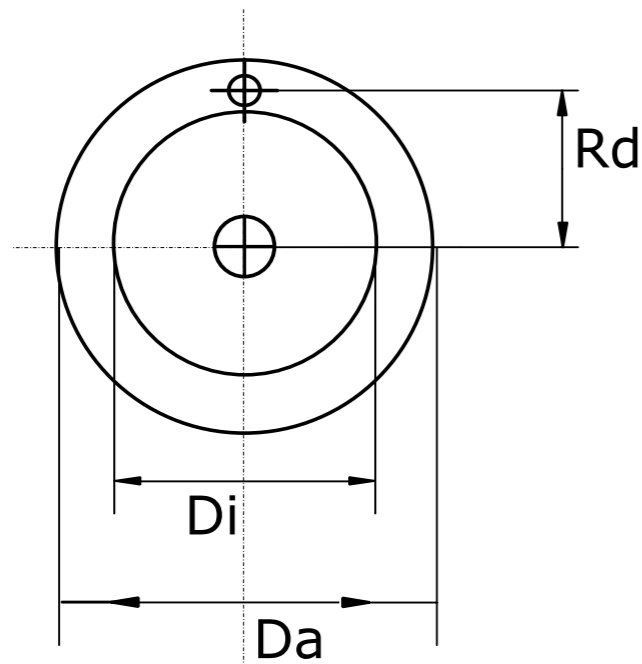
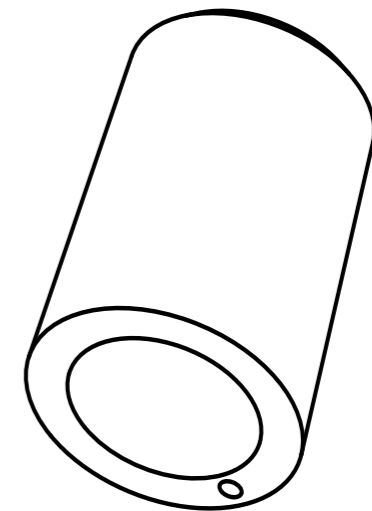


Wellenendanoden

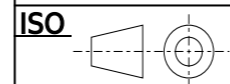
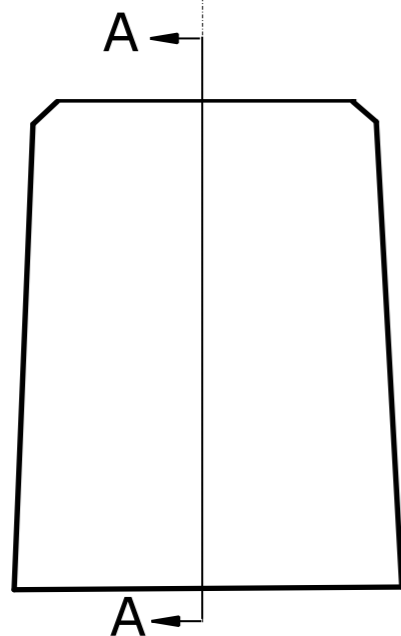
B = Artikel-Nr.	LG (mm) = Laenge Gesamt	Di (mm) = Durchmesser-innen	Da (mm) = Durchmesser-außen	Rd (mm) = Radius bis Dorn	Bo (mm) = Bohrungen	E (kg) = Gewicht	Besonderheit
9635	38	20	33	12,5	6,7	0,135	Mitnehmerdorn
9636	52	25	44	15,0	6,5	0,355	Mitnehmerdorn
9637	65	35	50	20,0	8,2	0,523	Mitnehmerdorn
9638	75	40	60	22,5	10,8	0,965	Mitnehmerdorn



Schnittansicht A-A



Gekippte Ansicht von Vorne



Anoden Kategorie :	Wellenendanoden	Artikelnummer:	Siehe Spalte "B"		
Werkstoff:	Zink	Gewicht:	Siehe Spalte "E"		
Nur zur Information, unterliegt nicht dem Änderungsdienst			Maßstab: 1:1	Zst:	Änderung: Datum: