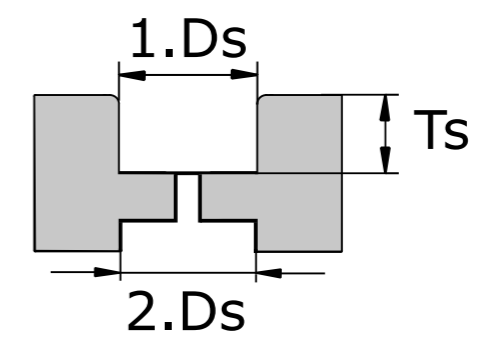
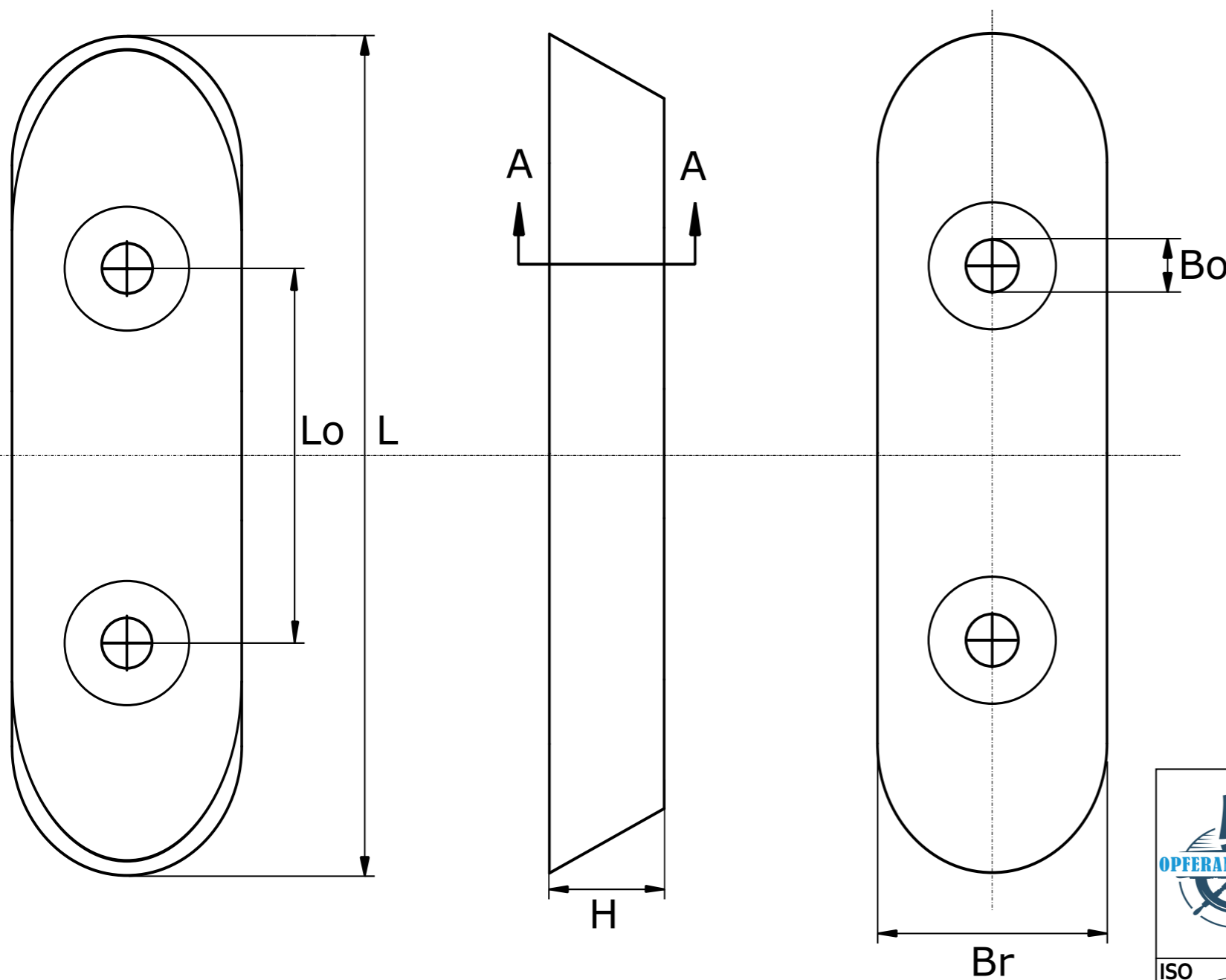


Rumpfanoden

B = Artikel-Nr.	L (mm) = Länge	Br (mm) = Breite	H (mm) = Höhe	Bo (mm) = Bohrung-Durchmesser	1.Ds (mm) = Durchmesser-Senke 1	2.Ds (mm) Durchmesser-Senke 2	Lo (mm) = Lochabstand	E (kg) = Gewicht
9326AL	150	60	27	10,00	22,50	23,00	80	0,364
9338AL	230	30	25	8,000	13,00	15,00	150	0,440
9327AL	240	60	27	11,00	27,00	24,50	140	0,860
9348AL	320	90	30	10,50	30,00	10,50	200	1,750
9328AL	330	70	35	15,00	30,00	29,00	200	1,615
9344AL	440	100	60	18,00	39,00	45,00	225	5,100



Schnittansicht A-A

	Anoden Kategorie :	Artikelnummer:			
	Rumpfanoden	Siehe Spalte "B"			
	Werkstoff:	Gewicht:			
	AlZn5In	Siehe Tabelle "E"			
ISO 	Nur zur Information, unterliegt nicht dem Änderungsdienst		Maßstab:	1:1	
	Zst:	Änderung:	Datum:		