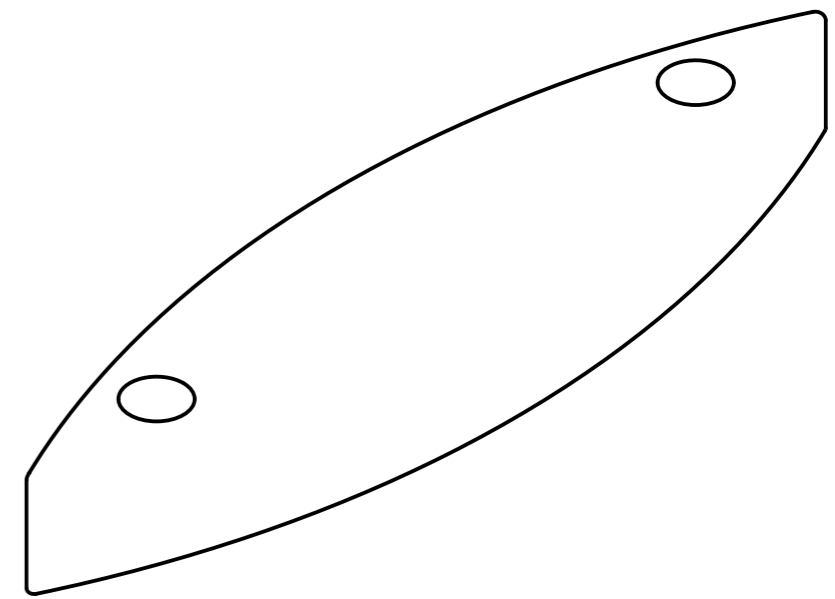
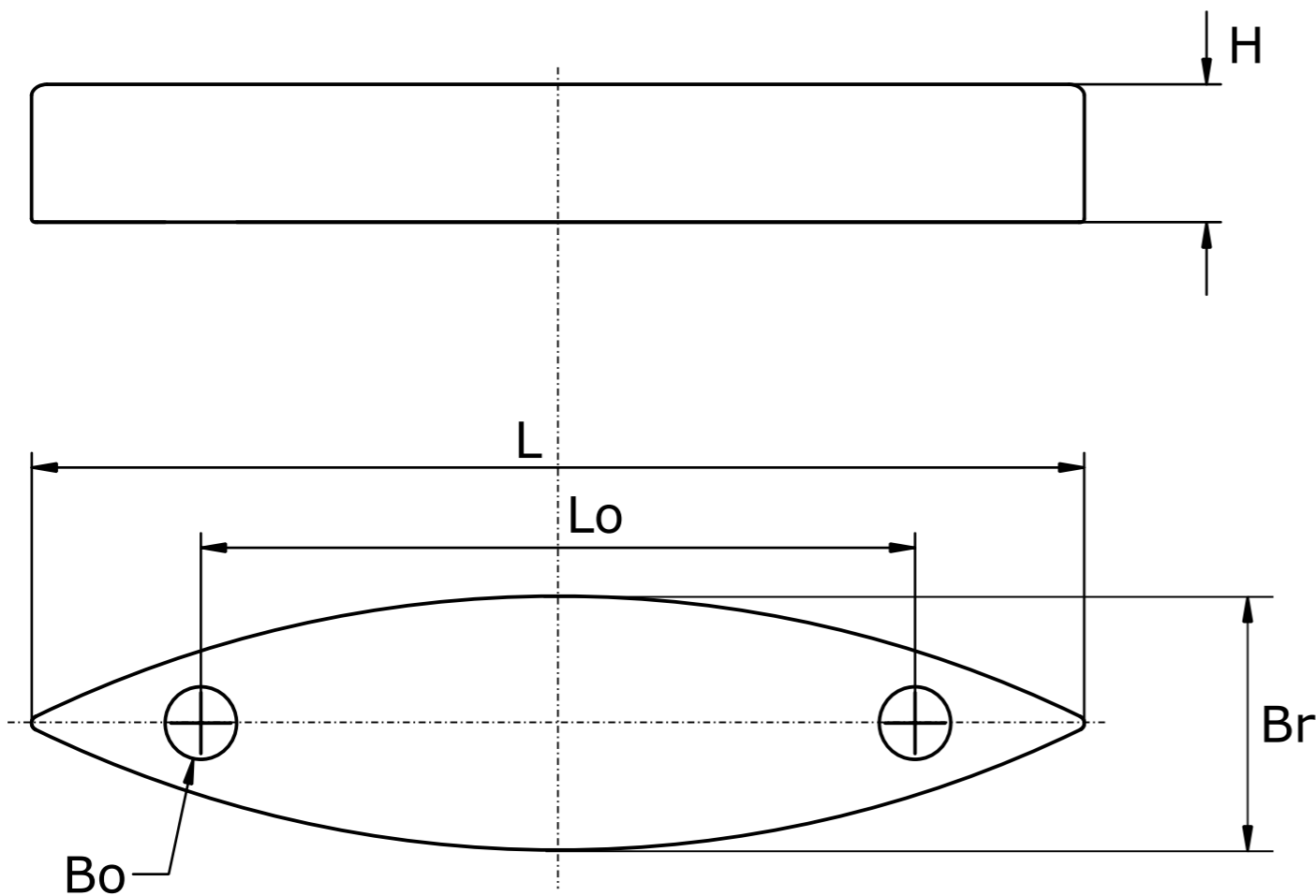


Block und Rumpfanoden

B = Artikel-Nr.	L (mm) = Länge	Br (mm) = Breite	H (mm) = Höhe	Bo (mm) = Bohrung-Durchmesser	Lo (mm) = Lochabstand	Gewicht (kg) = E
9323AL	300	70	38	20	200	1,400
9343AL	350	75	55	15	200	2,809
9324AL	290	100	52	18	200	3,745



Gekippte-Ansicht

	Anoden Kategorie :	Artikelnummer:			
	Rumpfanoden	Siehe Spalte "B"			
	Werkstoff:	Gewicht:			
	AlZn5In	Siehe Spalte "E"			
ISO	Nur zur Information, unterliegt nicht dem Änderungsdienst		Maßstab: 1:2	Zst:	Änderung: Datum: