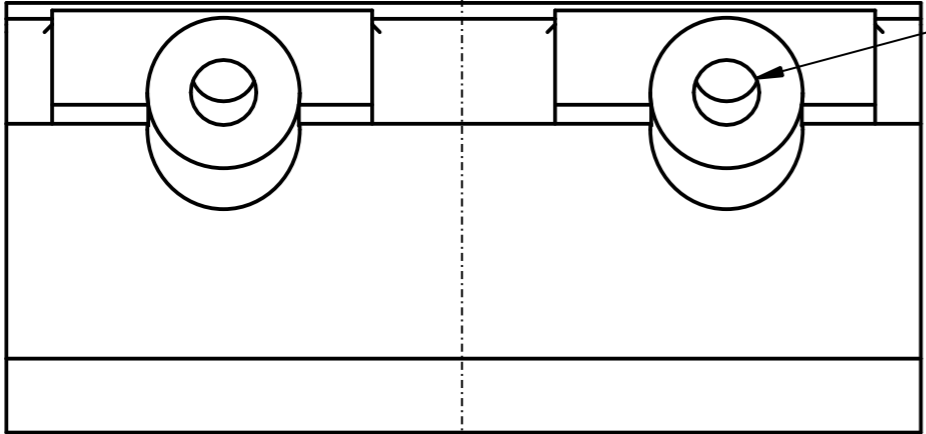
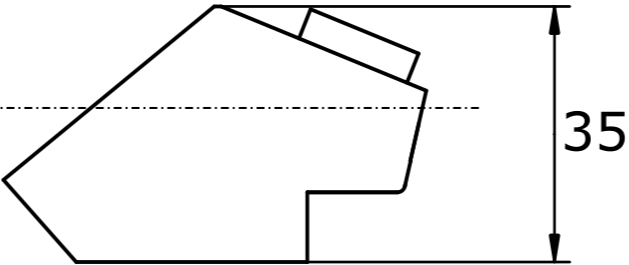
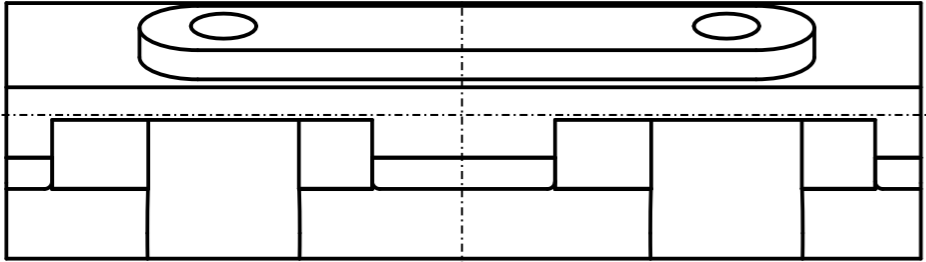


# Anoden kompatibel zu BMW

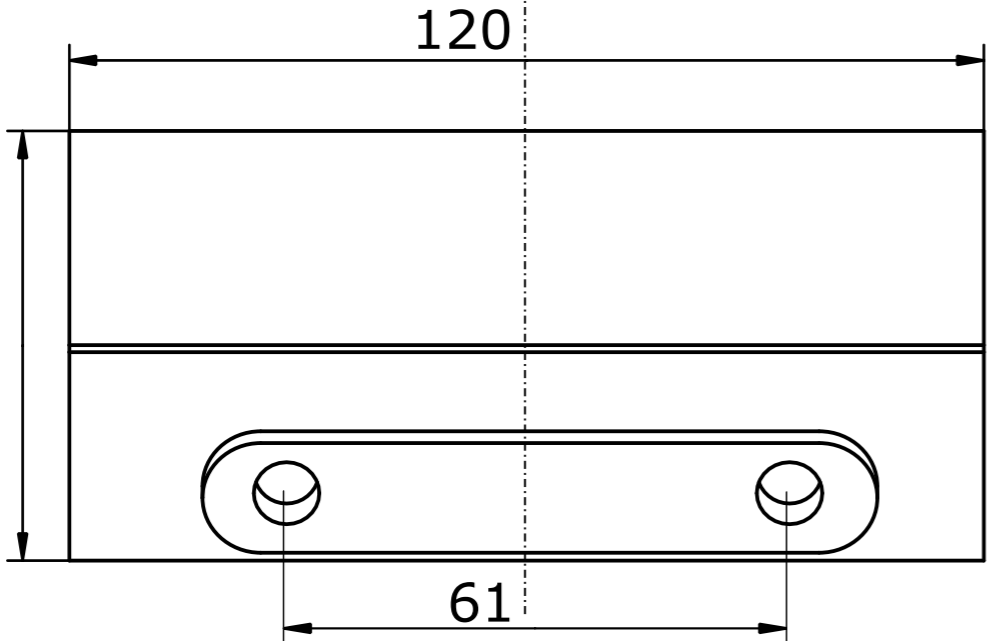


Ø8,6

Referenznummer
9650103062



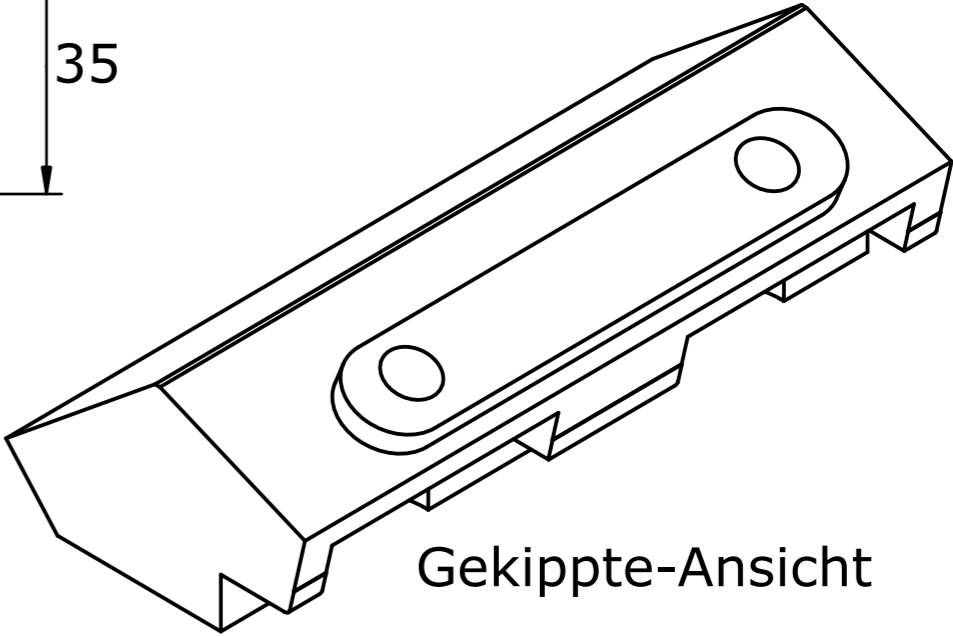
35



120

61

61



Gekippte-Ansicht

	Anoden Kategorie :	Artikelnummer:			
	Anoden kompatibel zu BMW	9519			
	Werkstoff:	Gewicht:			
	Zink	0,960kg			
ISO	Nur zur Information, unterliegt nicht dem Änderungsdienst		Maßstab: 1:1	Zst:	Änderung: Datum: