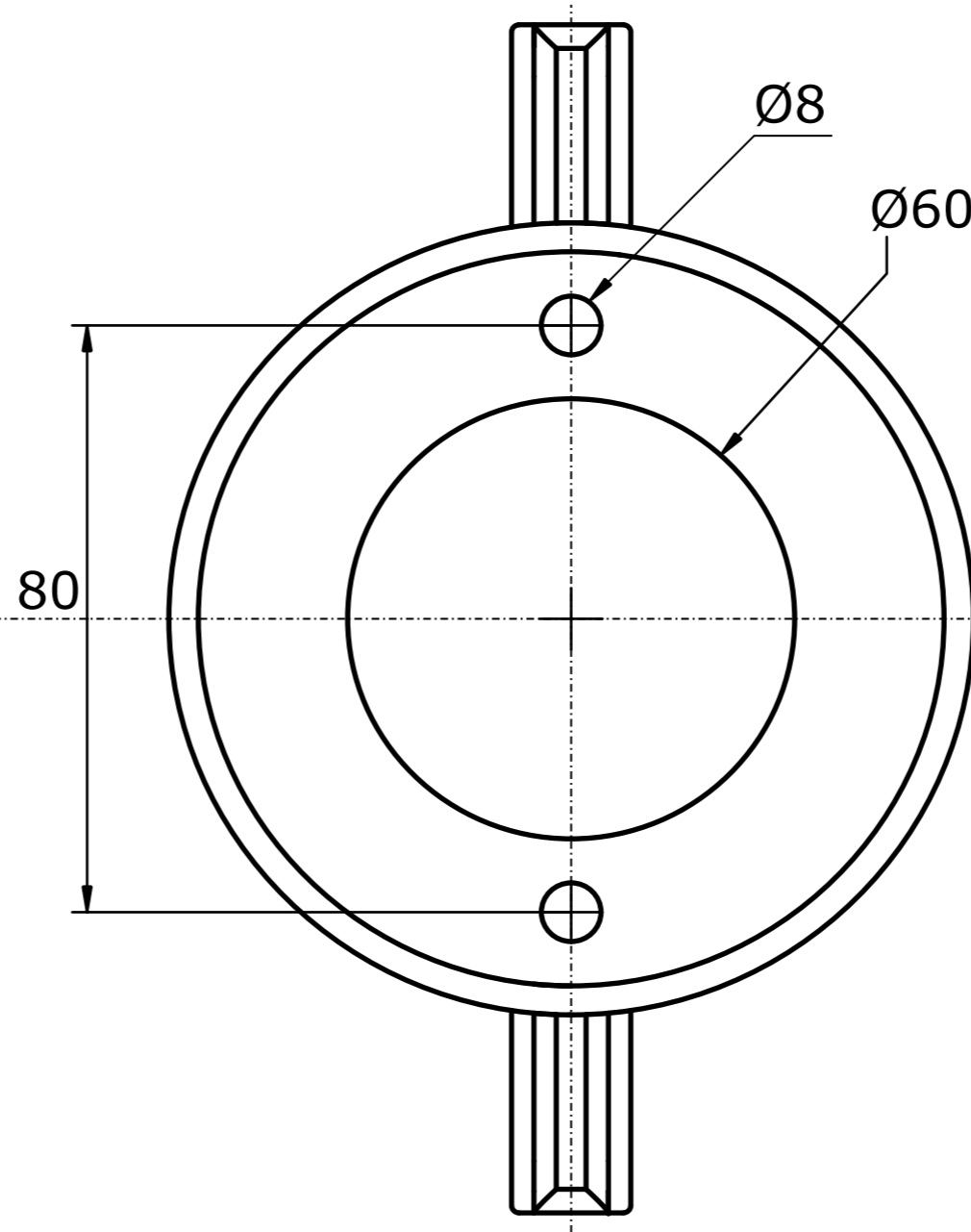
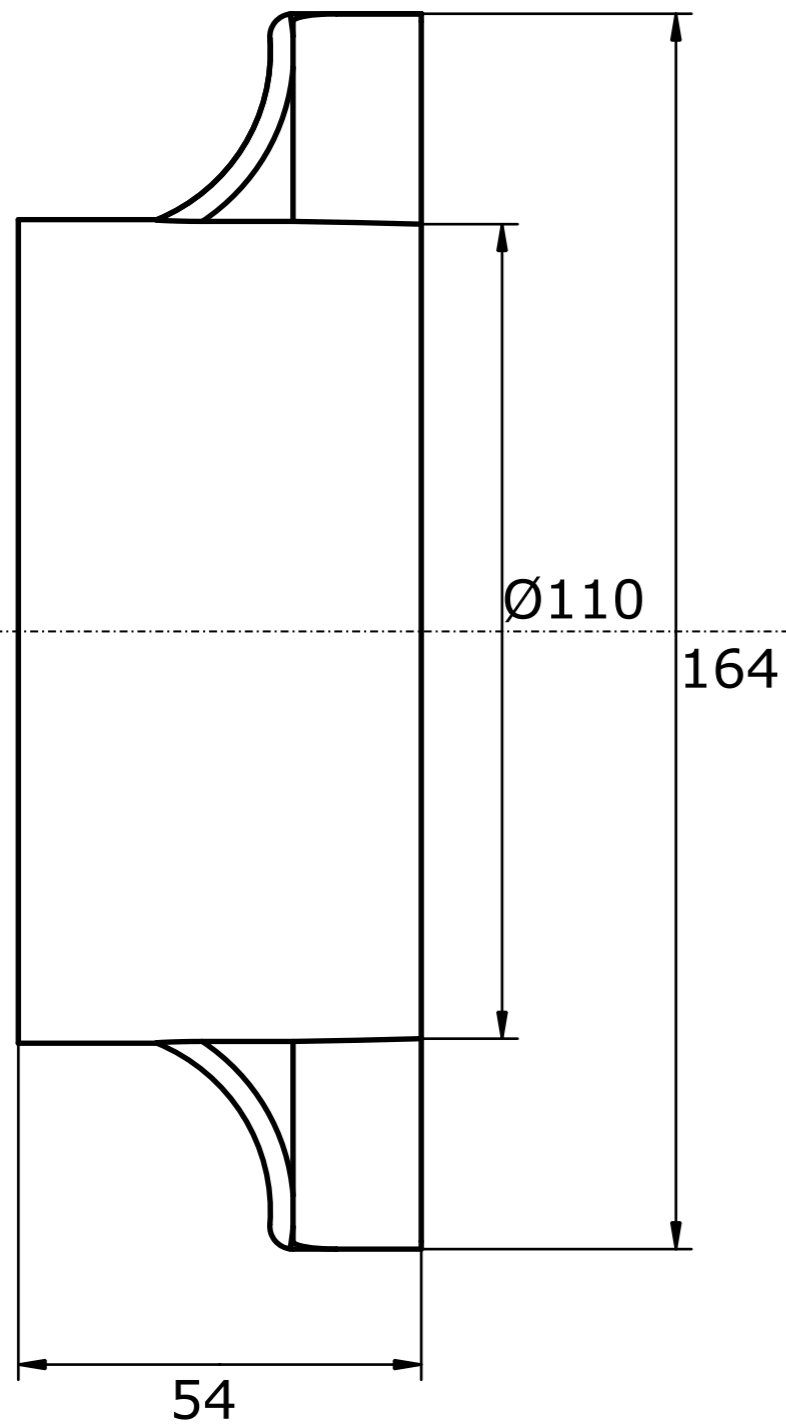



Anoden kompatibel zu BMW



Referenznummer
287378

	Anoden Kategorie :	Artikelnummer:			
	Ringanode	9521			
	Werkstoff:	Gewicht:			
	Zink	0,860kg			
ISO	Nur zur Information, unterliegt nicht dem Änderungsdienst		Maßstab: 1:1	Zst:	Änderung: Datum: