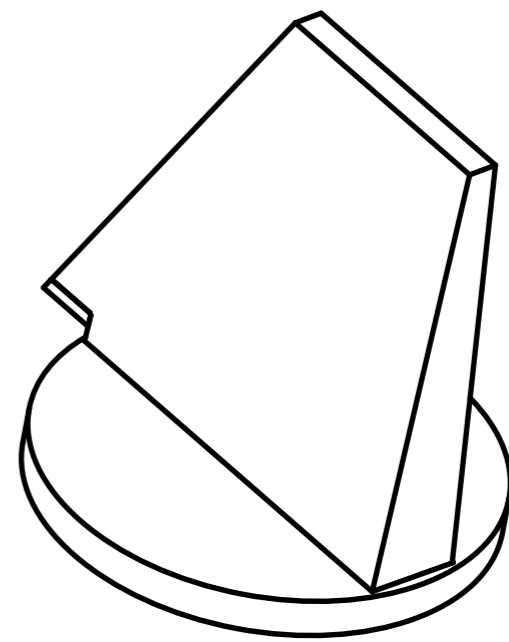
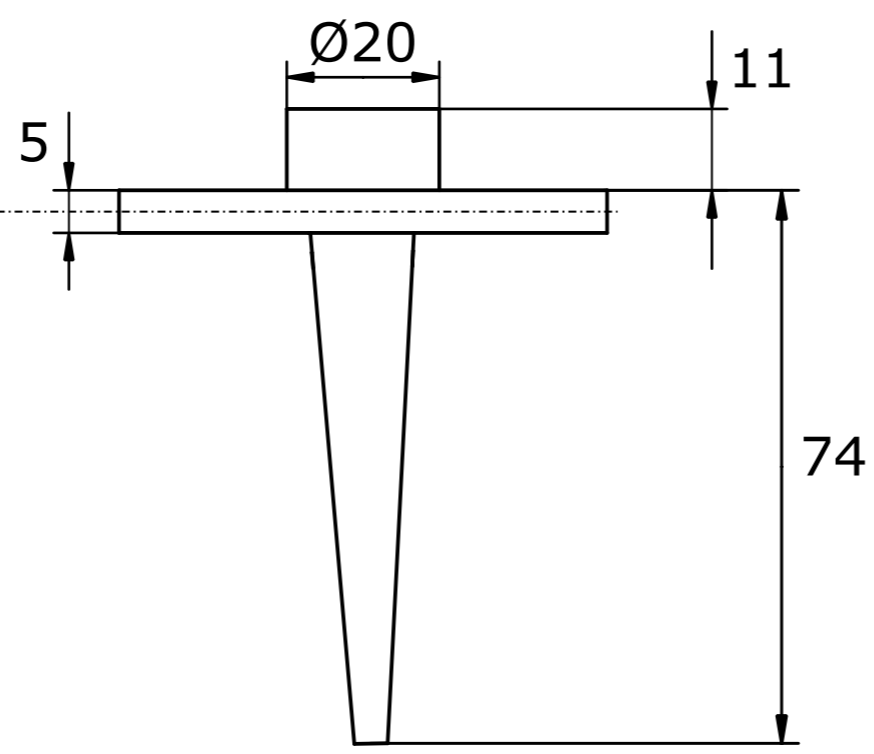
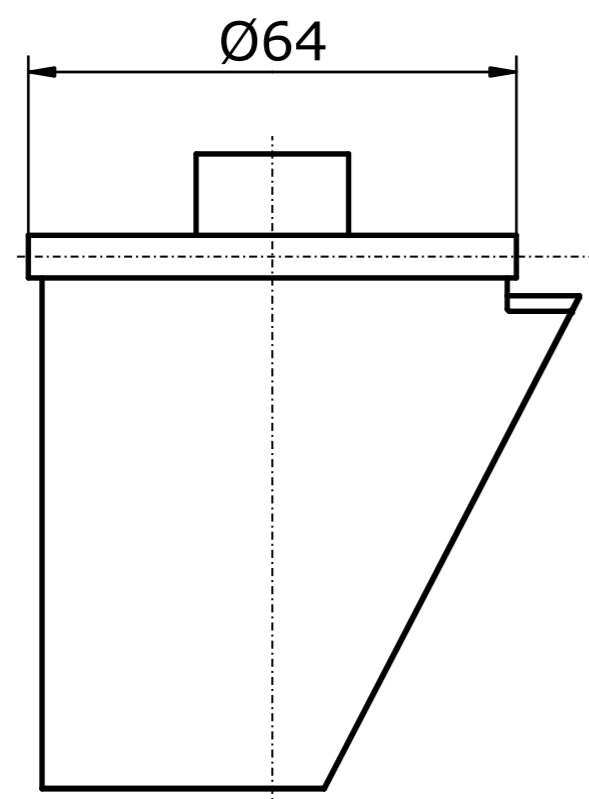
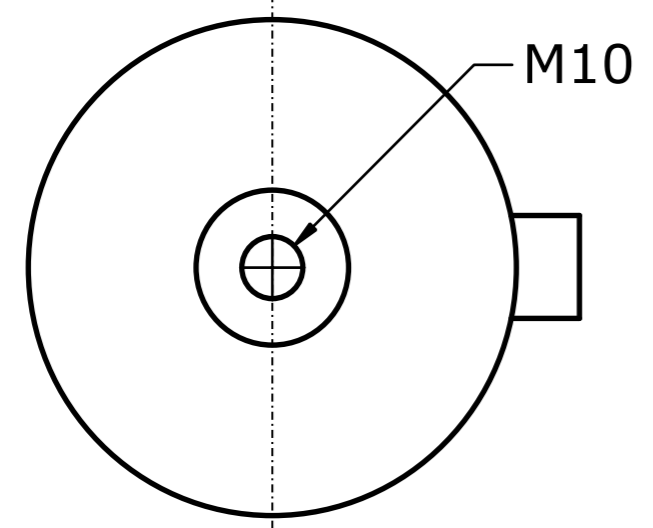



Anoden kompatibel zu BMW



Gekippte-Ansicht



Referenznummer
965020236

	Anoden Kategorie :	Artikelnummer:			
	Anoden kompatibel zu Bmw	9522			
	Werkstoff:	Gewicht:			
	Zink	0,627kg			
ISO	Nur zur Information, unterliegt nicht dem Änderungsdienst		Maßstab:	1:1	Zst: Änderung: Datum: