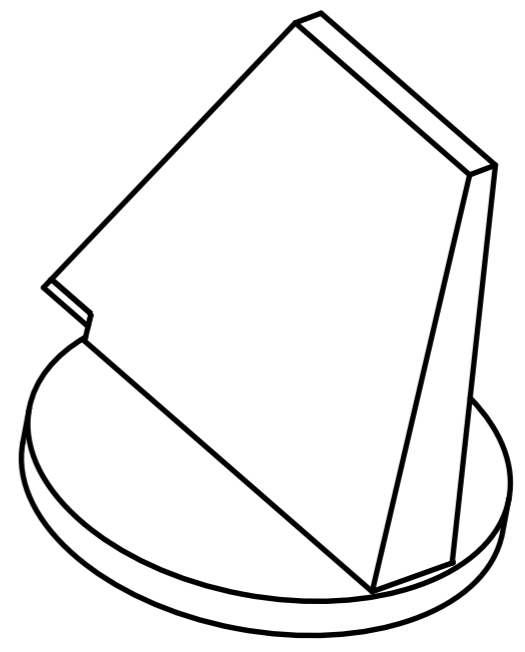
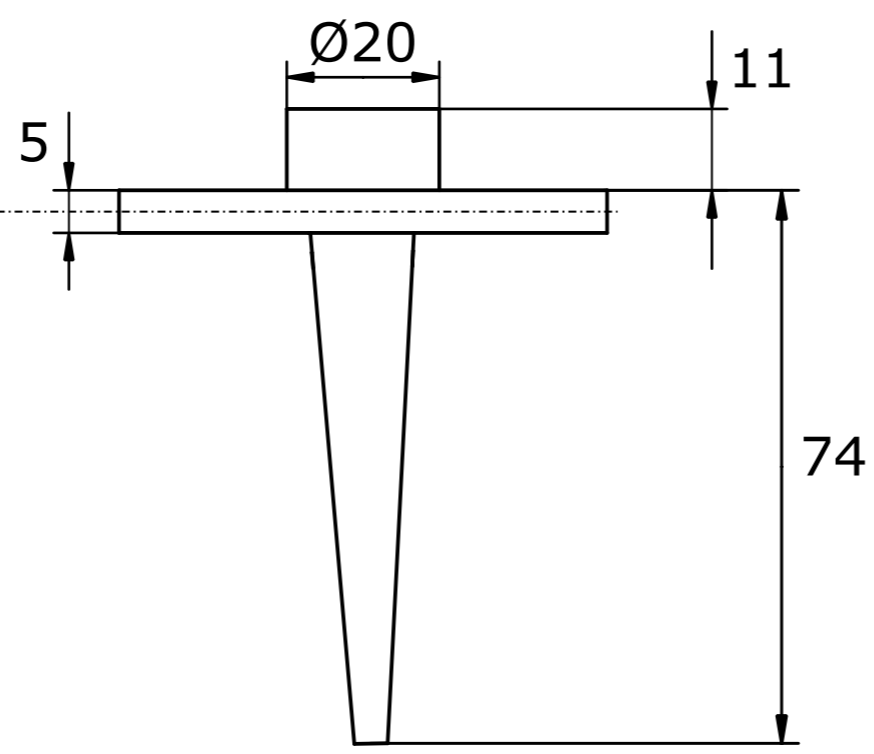
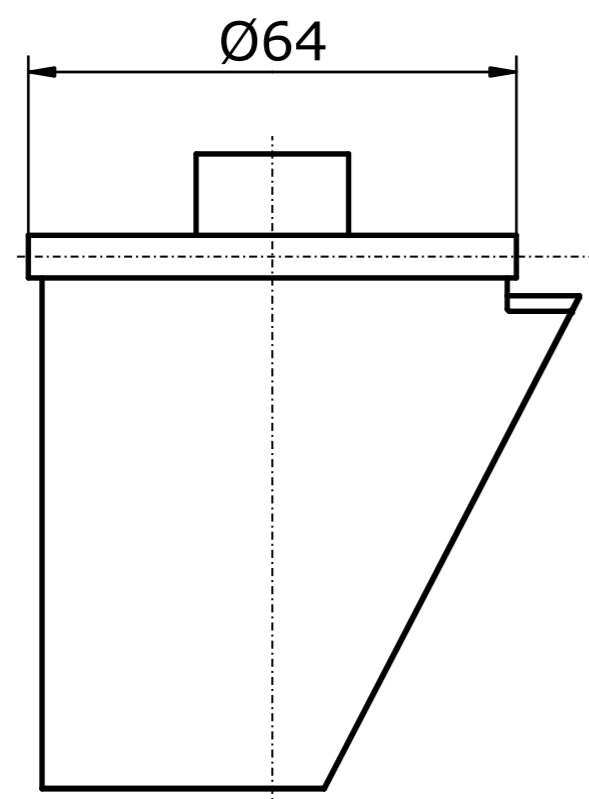
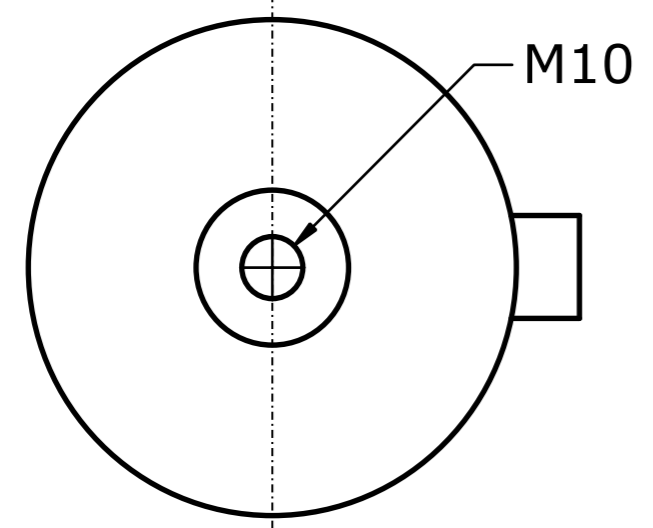



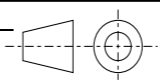
# Anoden kompatibel zu BMW



Gekippte-Ansicht



**Referenznummer**  
**965020236**

	Anoden Kategorie :	Artikelnummer:			
	Anoden kompatibel zu Bmw	9522AL			
	Werkstoff:	Gewicht:			
	AlZn5In	0,118kg			
ISO 	Nur zur Information, unterliegt nicht dem Änderungsdienst		Maßstab:	<b>1:1</b>	Zst: Änderung: Datum: