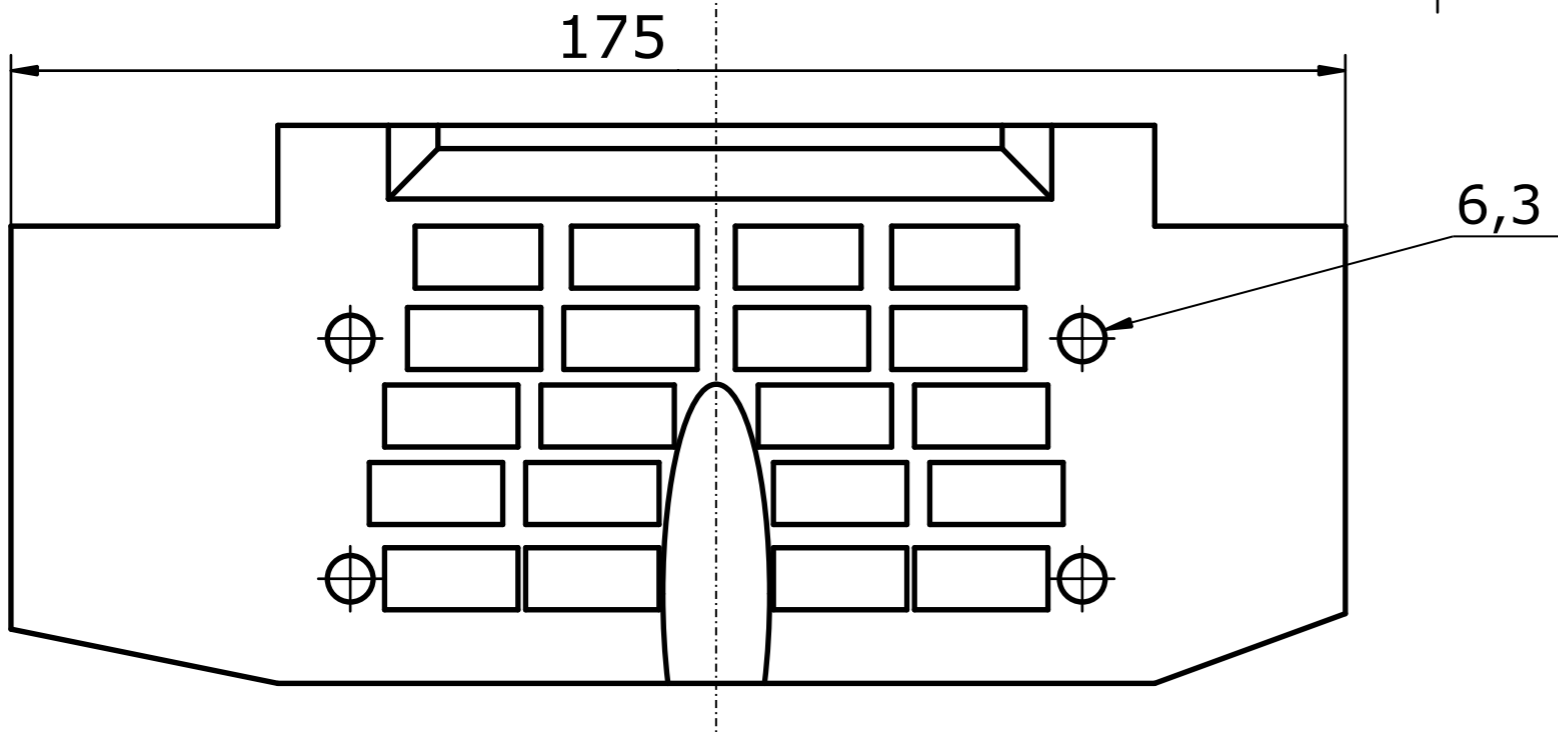
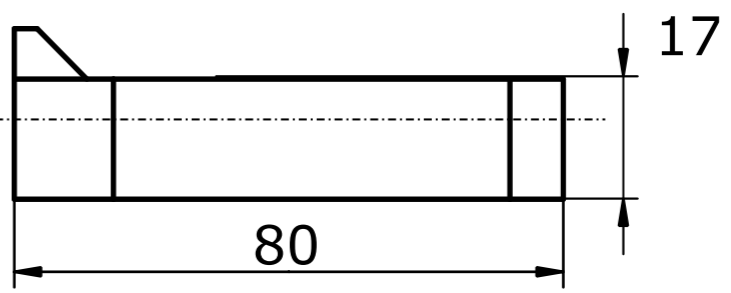
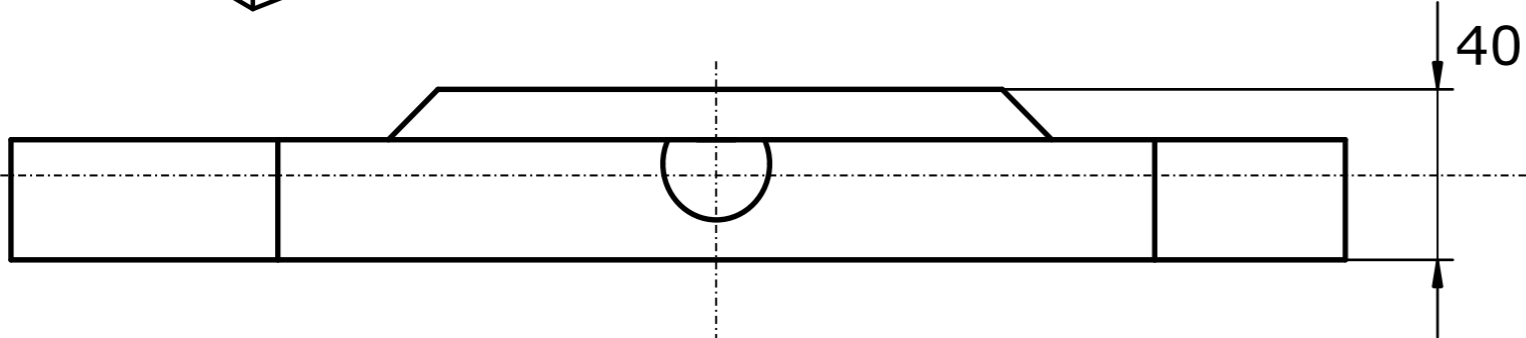
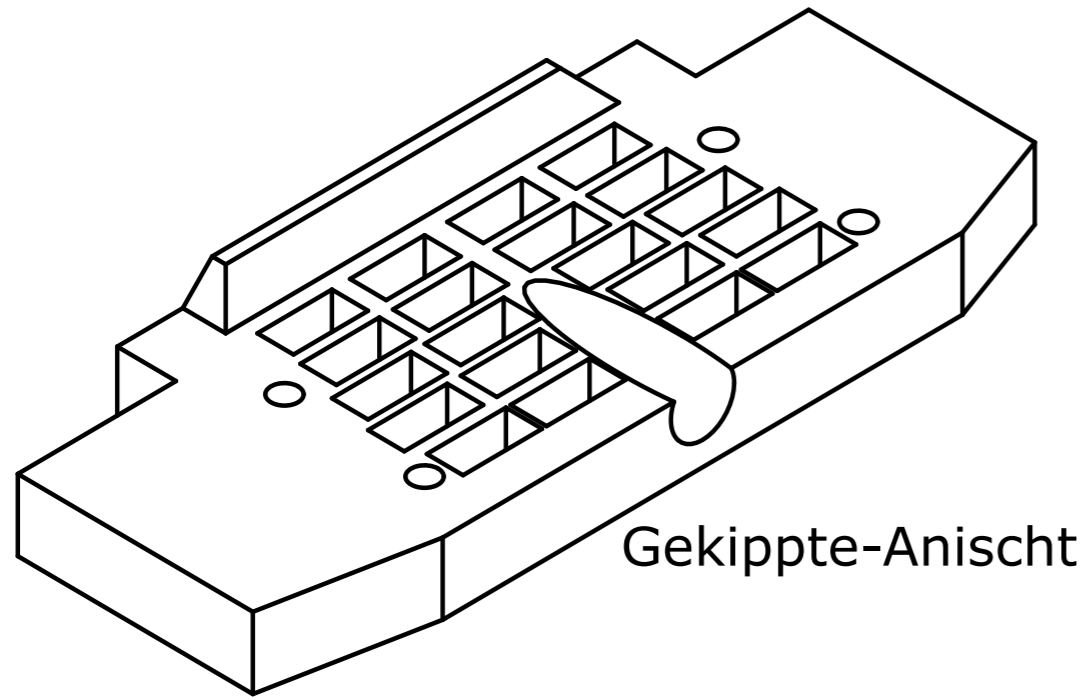


Anode kompatibel zu OMC

Referenznummer
982438



	Anoden Kategorie :	Artikelnummer:			
	Anoden kompatibel zu OMC	9525			
	Werkstoff:	Gewicht:			
	Zink	1,01kg			
ISO	Nur zur Information, unterliegt nicht dem Änderungsdienst		Maßstab: 1:1	Zst:	Änderung: Datum: