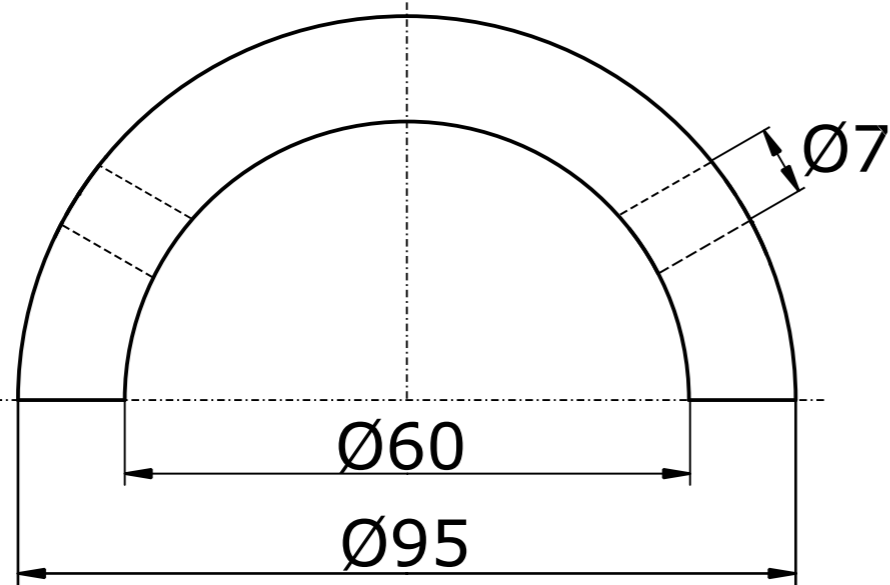
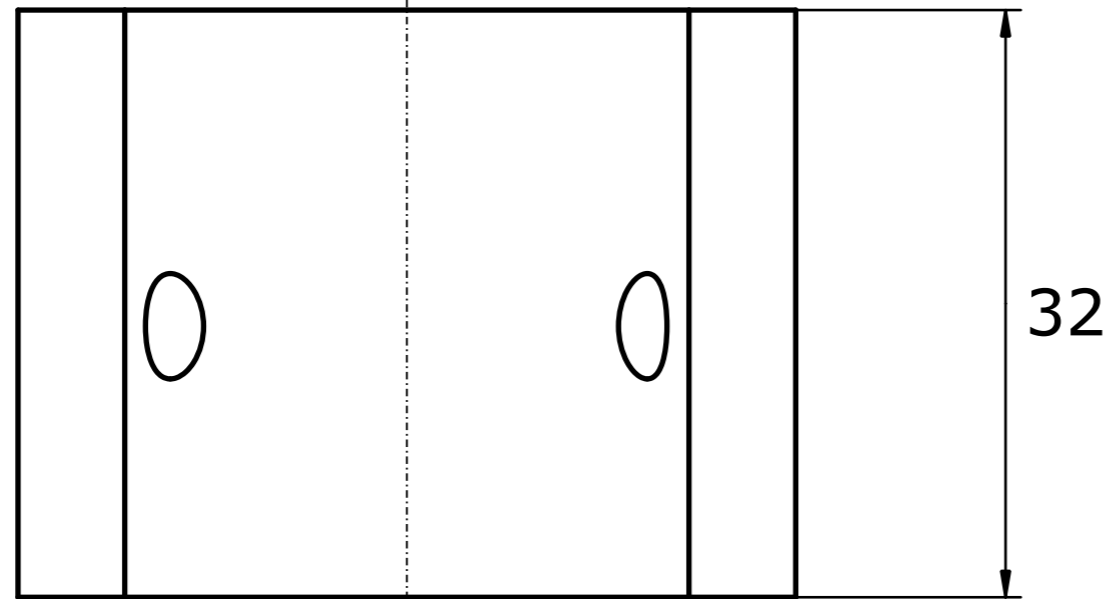


# Anoden Kompatibel zu Gori



**Referenznummer**  
**1553950000**

	Anoden Kategorie :	Artikelnummer:			
	Anoden kompatibel zu Gori	9630			
	Werkstoff:	Gewicht:			
	Zink	0,870kg			
ISO	Nur zur Information, unterliegt nicht dem Änderungsdienst		Maßstab: <b>2:1</b>	Zst:	Änderung: Datum: