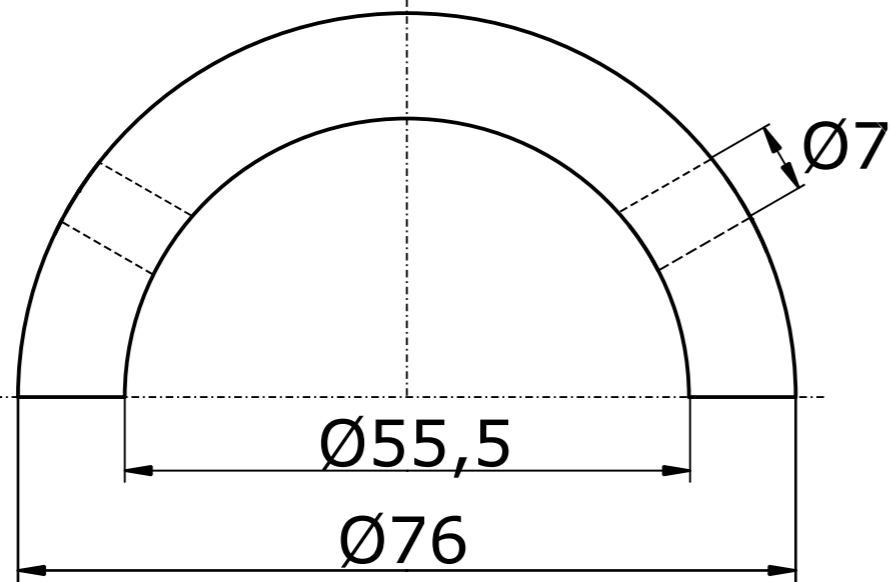
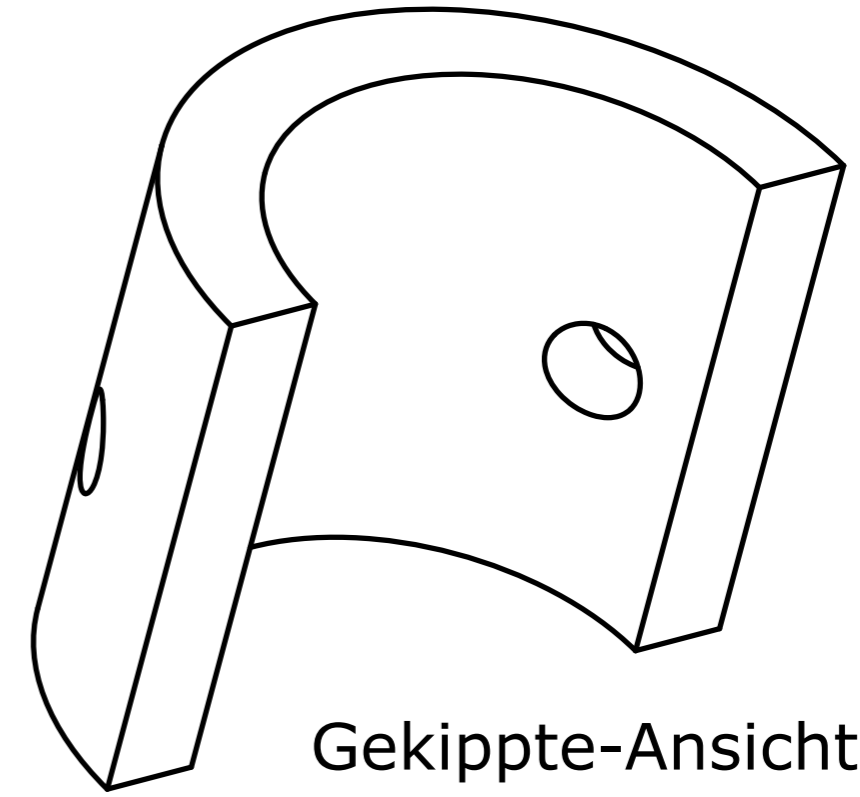
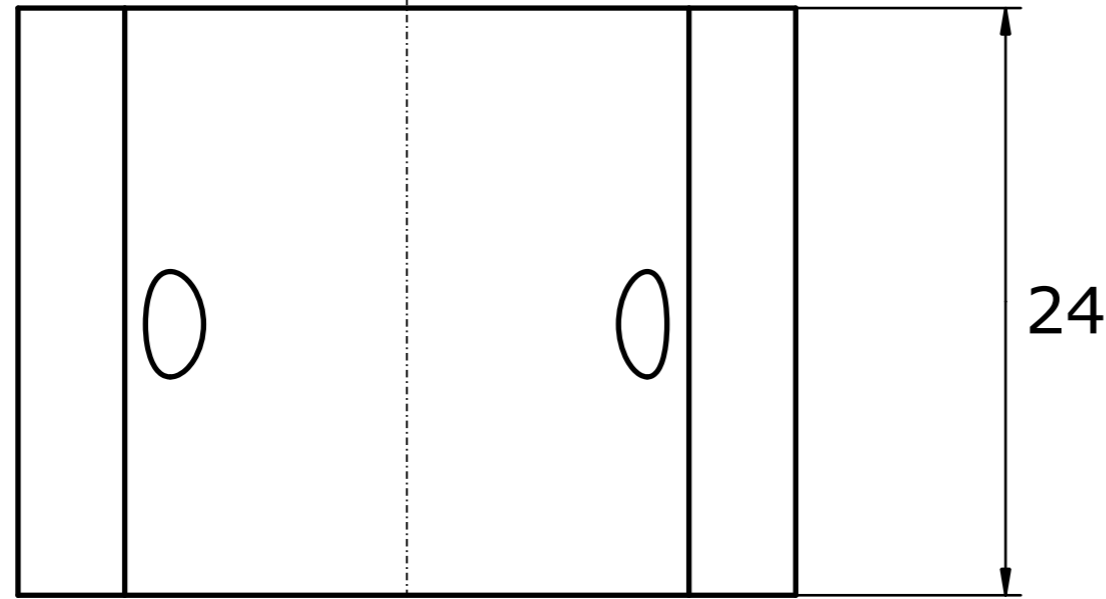



Anoden Kompatibel zu Gori



Referenznummer
1552000000 | 1552750000

	Anoden Kategorie :	Artikelnummer:			
	Anoden kompatibel zu Gori	9631AL			
	Werkstoff:	Gewicht:			
	AlZn5In	0,135kg			
ISO	Nur zur Information, unterliegt nicht dem Änderungsdienst		Maßstab:	2:1	Zst: Änderung: Datum: