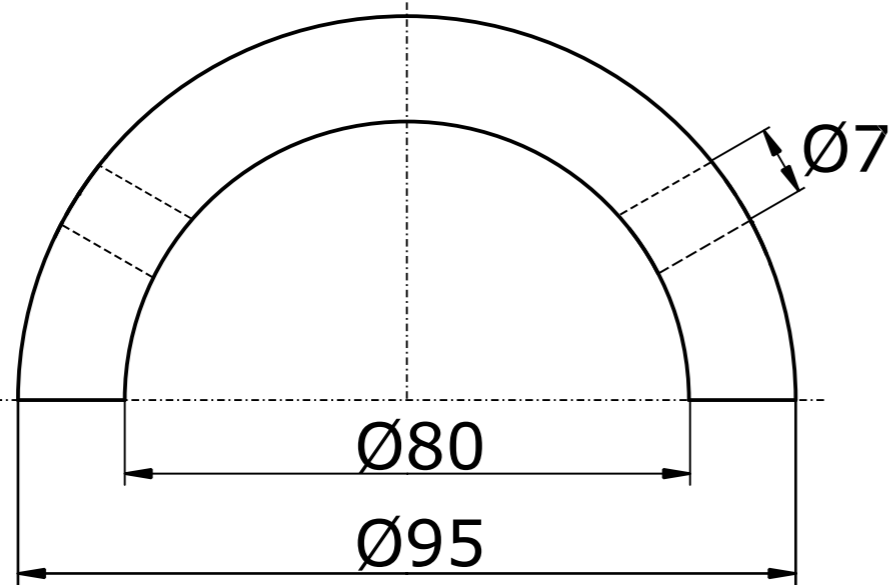
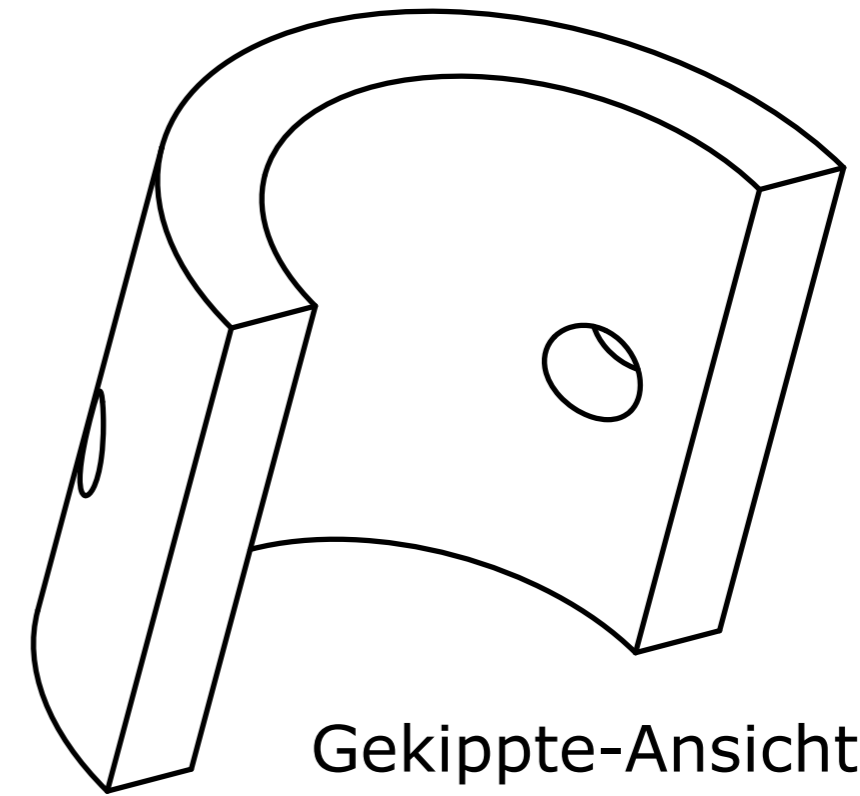
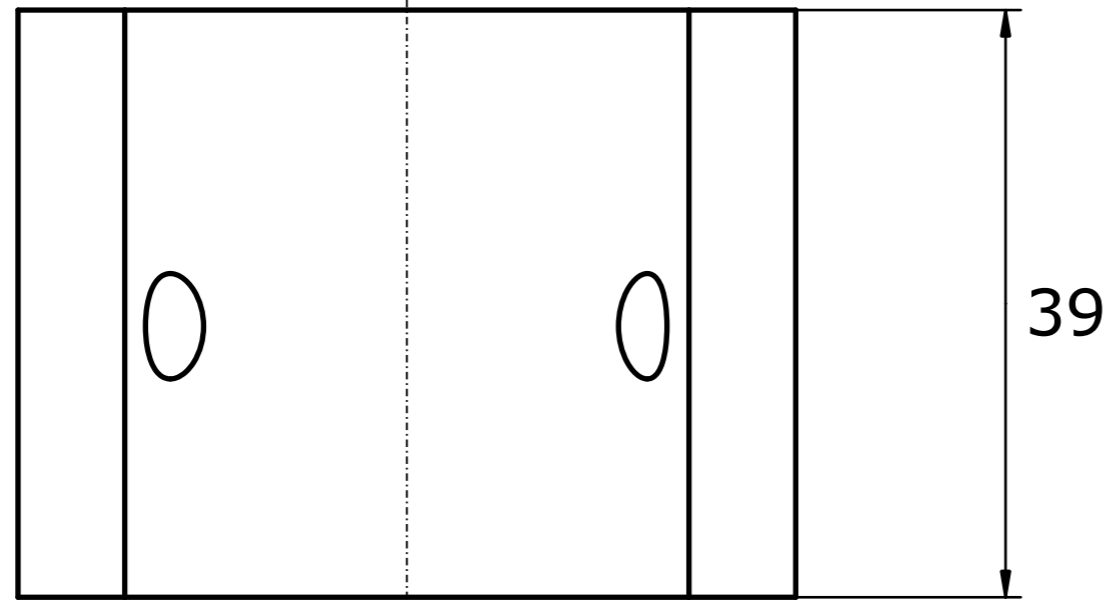



Anoden Kompatibel zu Gori



Referenznummer
1567000000

	Anoden Kategorie :	Artikelnummer:			
	Anoden kompatibel zu Gori	9632AL			
	Werkstoff:	Gewicht:			
	AlZn5In	0,195kg			
ISO	Nur zur Information, unterliegt nicht dem Änderungsdienst		Maßstab:	2:1	Zst: Änderung: Datum: