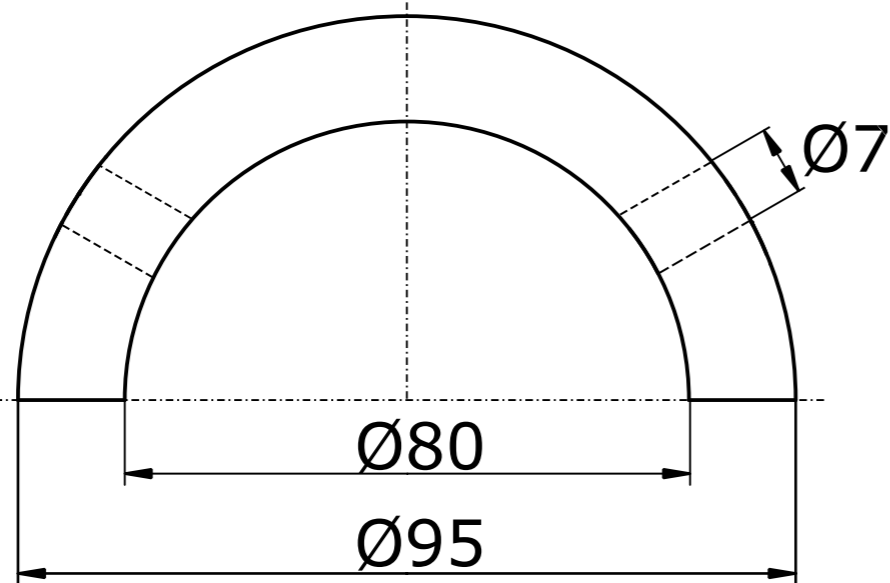
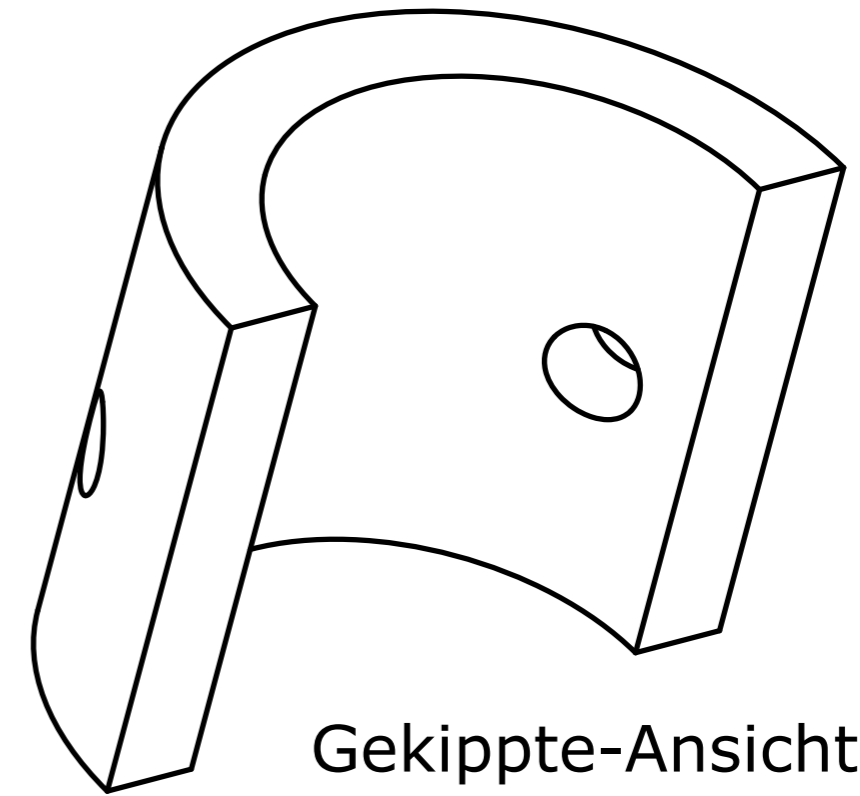
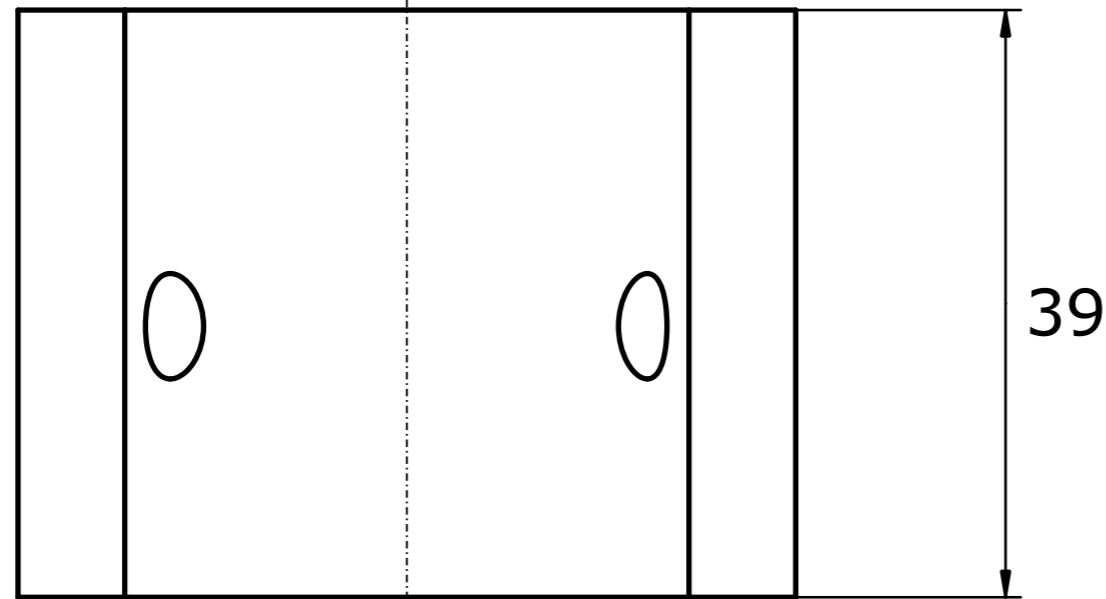



Anoden Kompatibel zu Gori



Referenznummer
1567000000

	Anoden Kategorie :	Artikelnummer:			
	Anoden kompatibel zu Gori	9632			
	Werkstoff:	Gewicht:			
	Zink	0,520kg			
ISO	Nur zur Information, unterliegt nicht dem Änderungsdienst		Maßstab:		
			2:1	Zst:	Änderung: Datum: