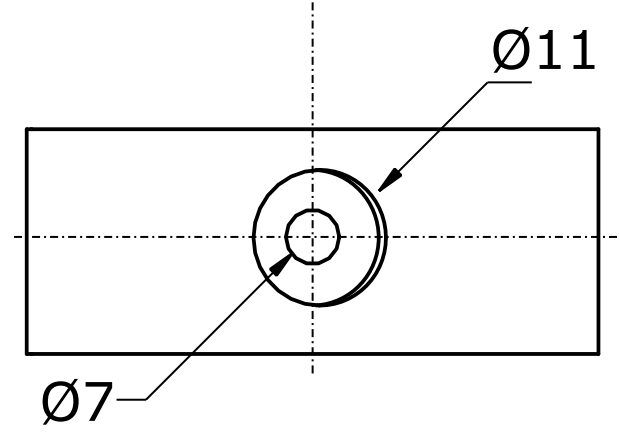
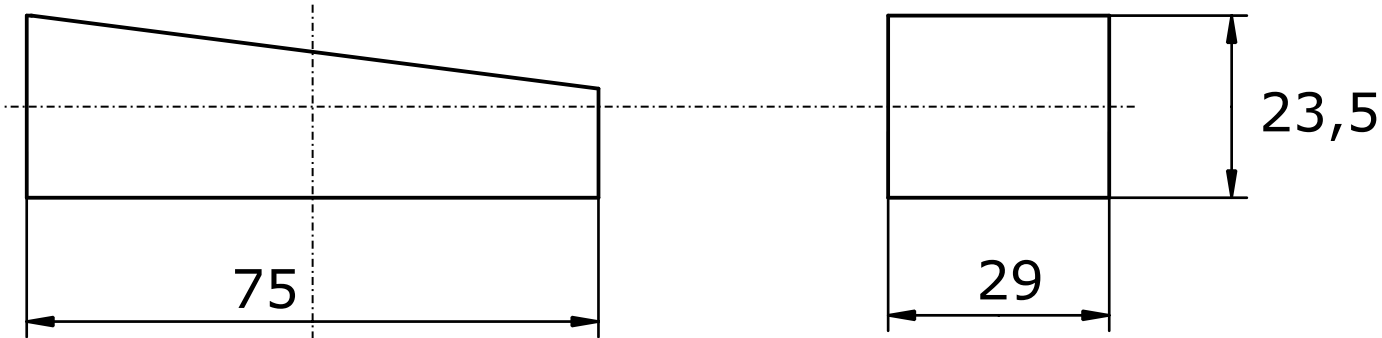
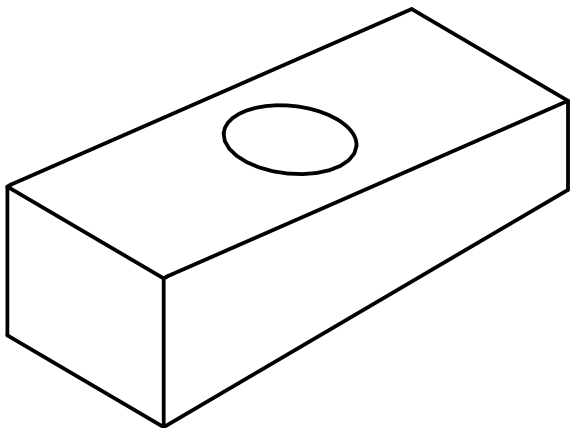


# Anoden kompatibel zu Mercury



Referenznummer
826134



Gekippte-Ansicht

	Anoden Kategorie : Anoden kompatibel zu Mercury	Artikelnummer: 9700AL			
	Werkstoff: AlZn5In	Gewicht: 0,206kg			
ISO	Nur zur Information, unterliegt nicht dem Änderungsdienst		Maßstab: 1:1	Zst:	Änderung:
				Datum:	