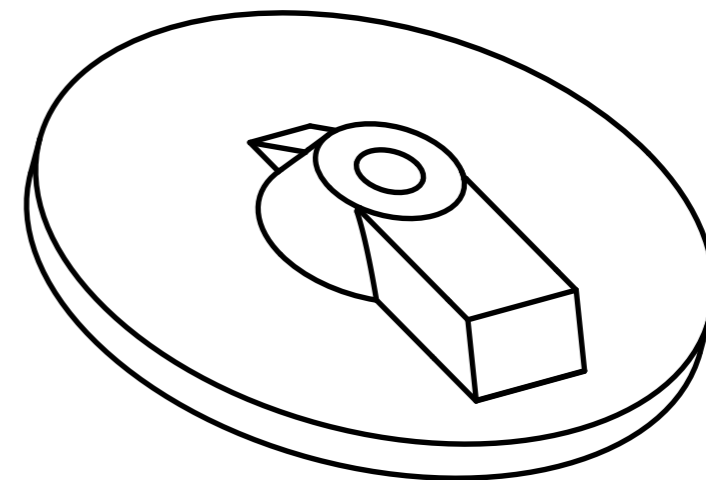
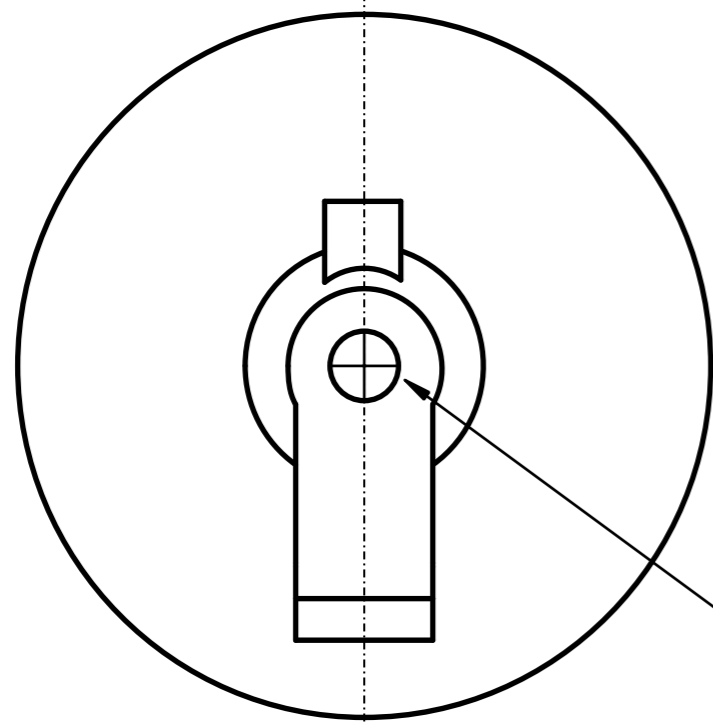
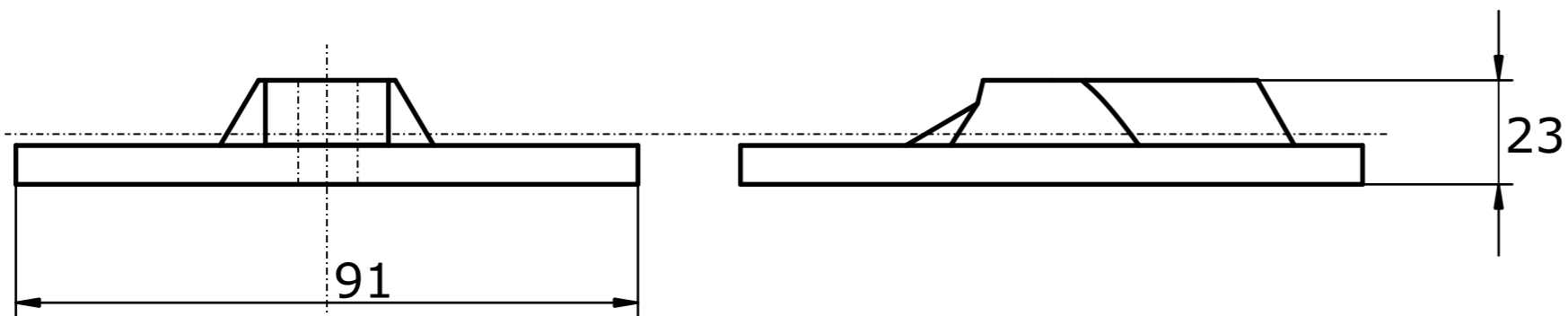



Anoden kompatibel zu Mercury

Referenznummer Mercury

76214



Gekippte-Ansicht

	Anoden Kategorie :	Artikelnummer:			
	Anoden kompatibel zu Mercury	9701			
	Werkstoff:	Gewicht:			
	Zink	0,33kg			
ISO	Nur zur Information, unterliegt nicht dem Änderungsdienst		Maßstab: 1:1	Zst:	Änderung: Datum: