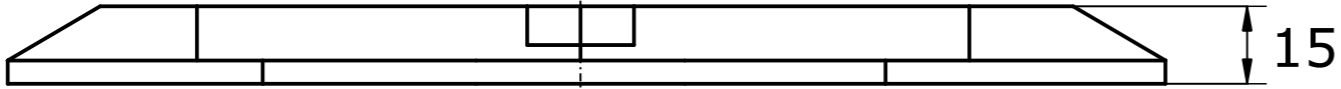
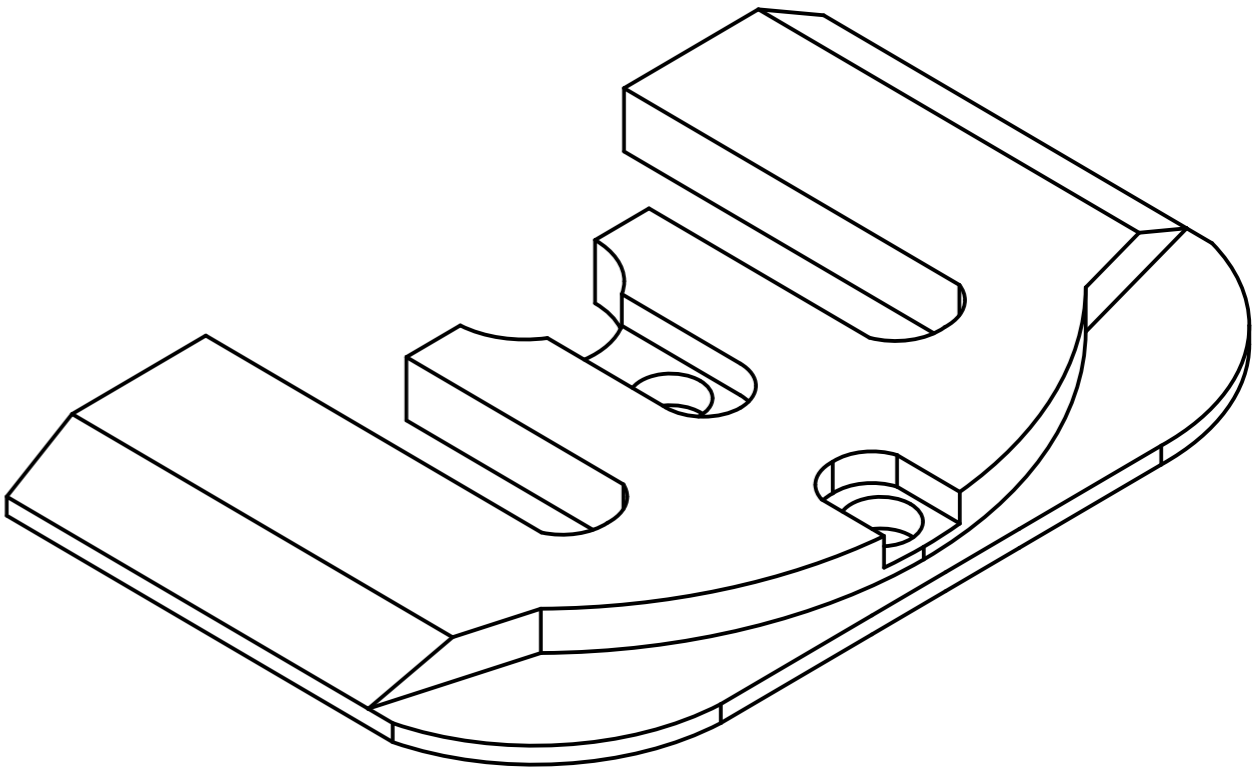
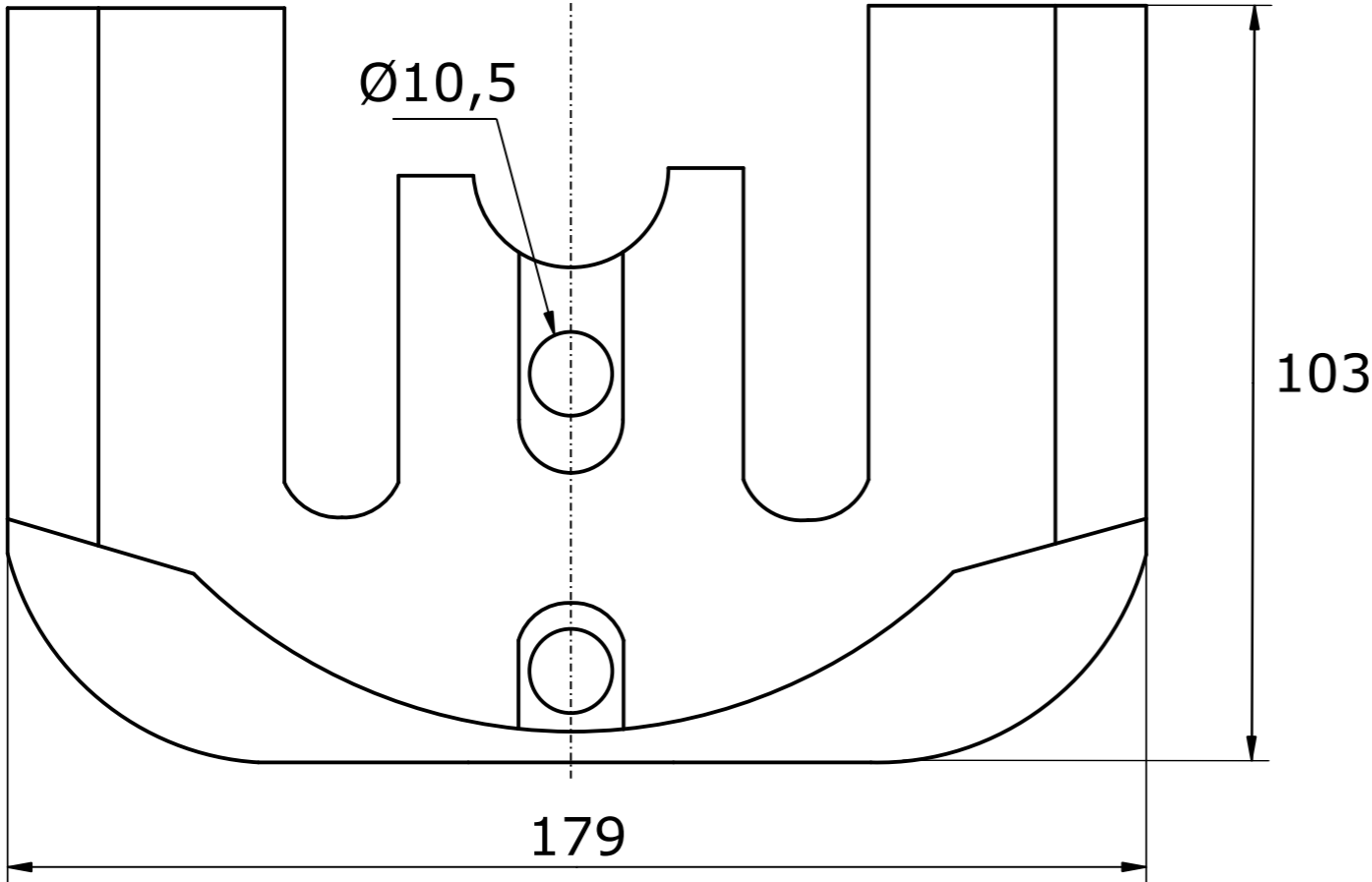



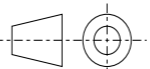
Anoden kompatibel zu Mercury



Referenznummer Mercury
821630/2



Gekippte-Ansicht

	Anoden Kategorie : Anoden kompatibel zu Mercury	Artikelnummer: 9702AL			
	Werkstoff: AlZn5In	Gewicht: 0,390kg			
ISO 	Nur zur Information, unterliegt nicht dem Änderungsdienst		Maßstab: 1:1	Zst:	Änderung: Datum: