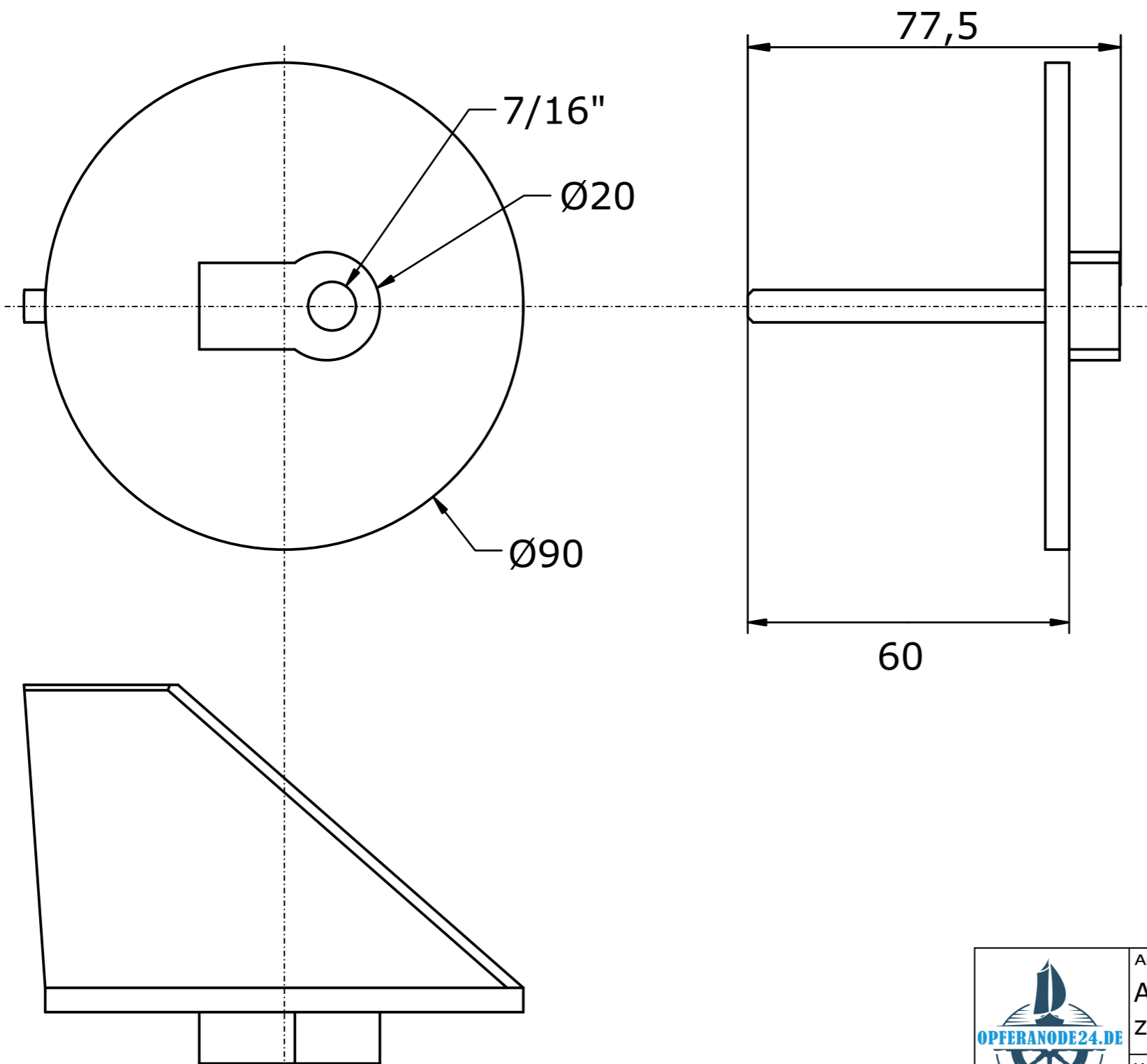
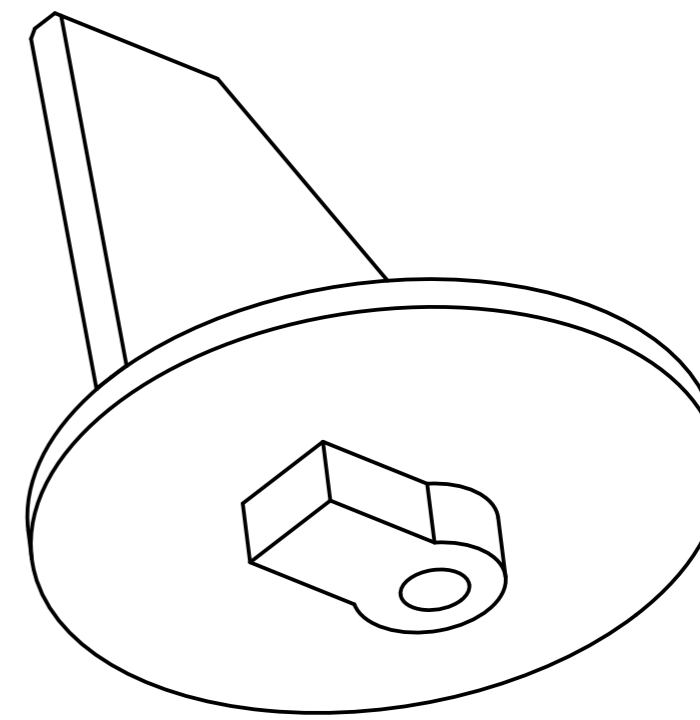

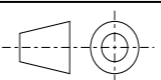


Anoden kompatibel zu Mercury



Referenznummer
31640 7/16''



	Anoden Kategorie :	Artikelnummer:			
	Anoden kompatibel zu Mercury	9706AL			
	Werkstoff:	Gewicht:			
	AlZn5In	0,18kg			
ISO 	Nur zur Information, unterliegt nicht dem Änderungsdienst		Maßstab: 1:1	Zst:	Änderung:
				Datum:	