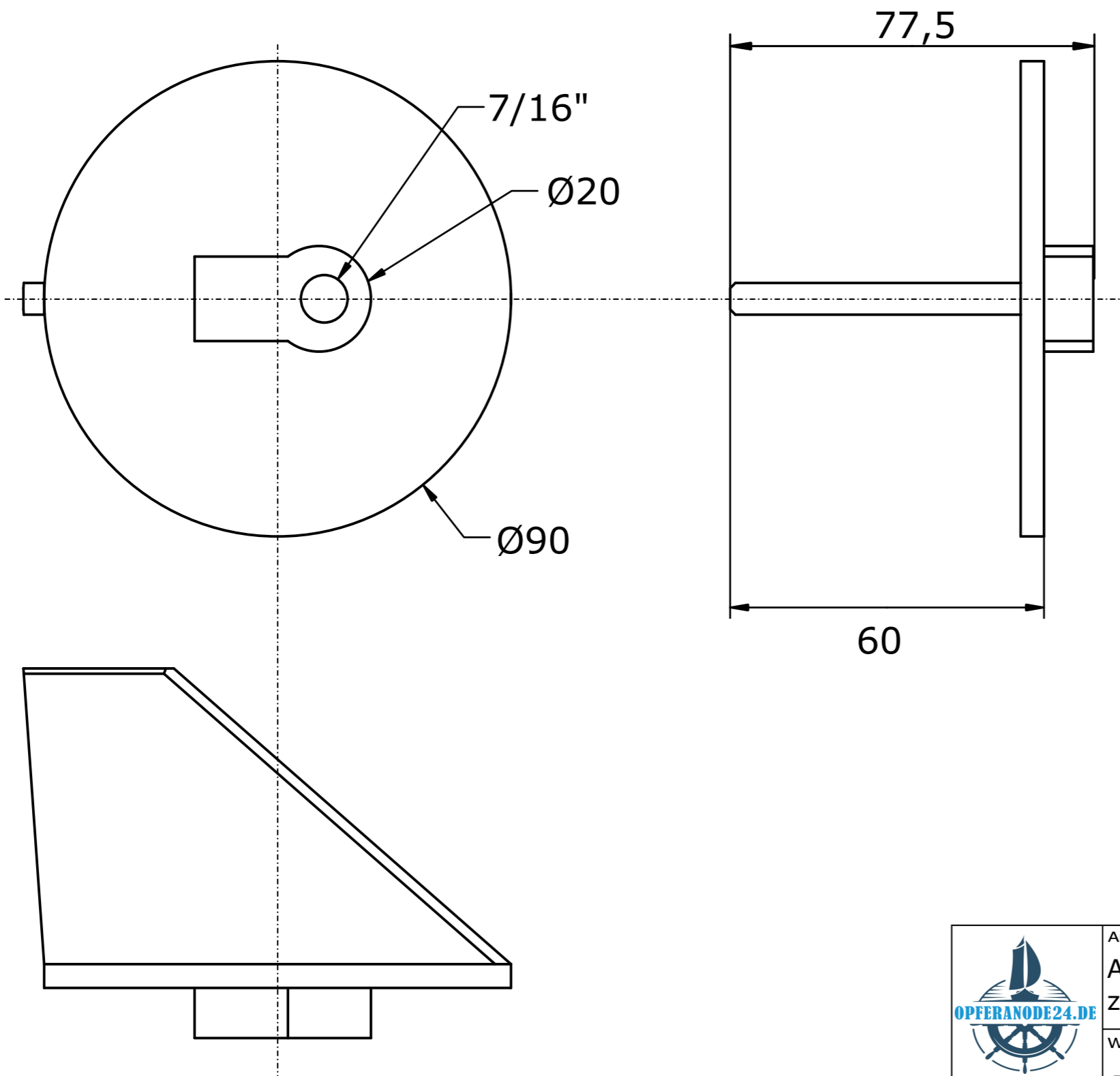
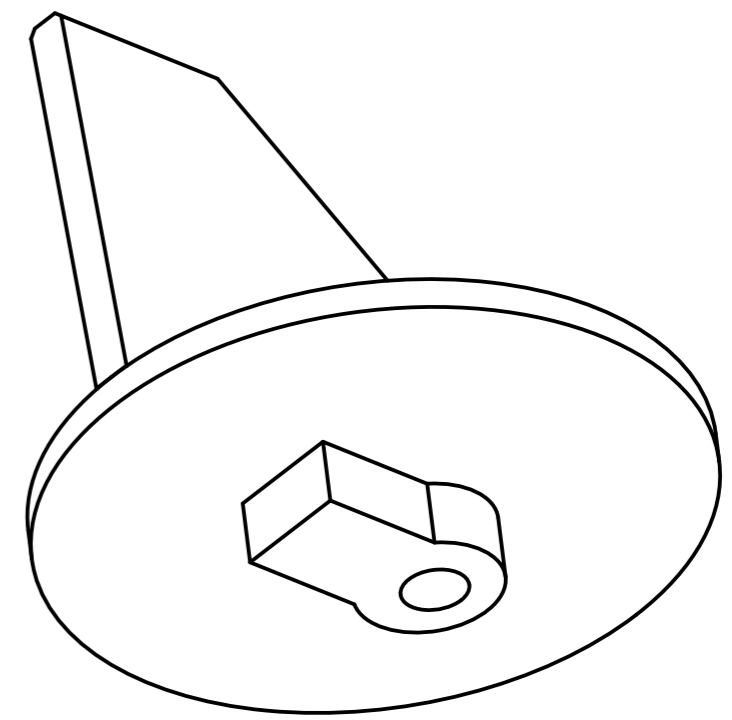

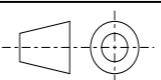


Anoden kompatibel zu Mercury



Referenznummer
31640 7/16''



	Anoden Kategorie :	Artikelnummer:			
	Anoden kompatibel zu Mercury	9706			
	Werkstoff:	Gewicht:			
	Zink	0,45kg			
ISO 	Nur zur Information, unterliegt nicht dem Änderungsdienst		Maßstab: 1:1	Zst:	Änderung: Datum: