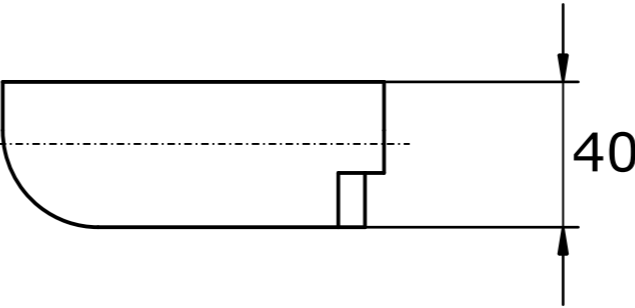
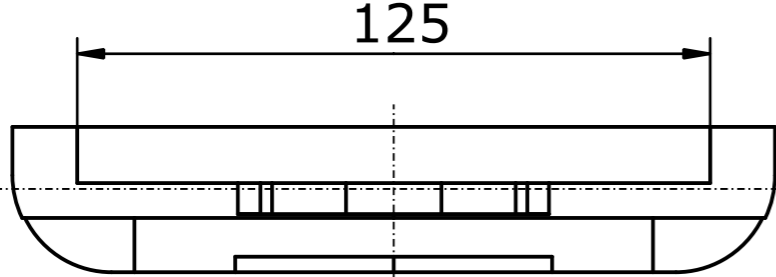
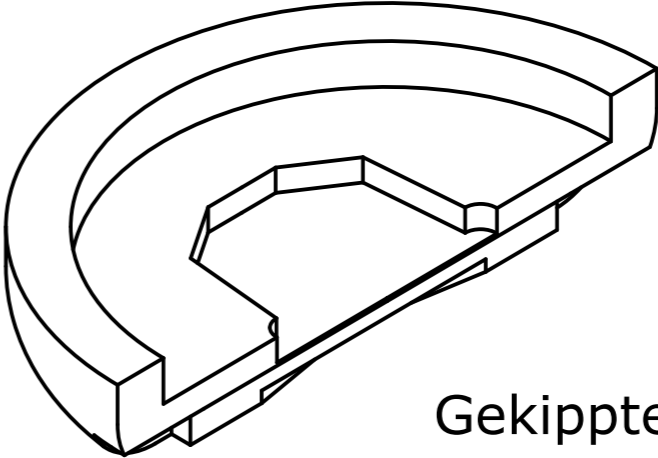
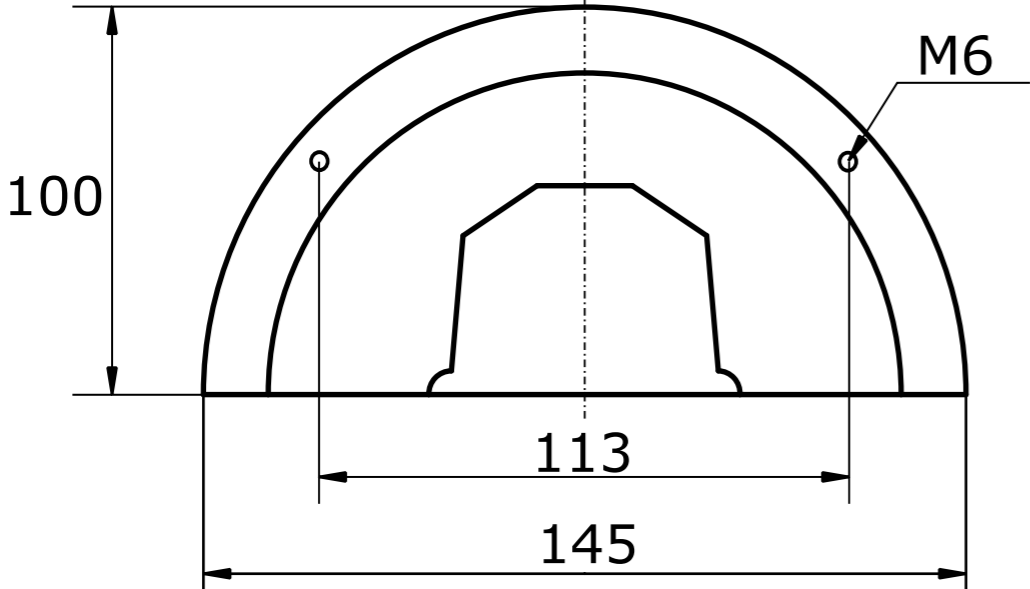



# Anoden kompatibel zu mercury



Referenznummer  
984513



Gekippte-Ansicht

	Anoden Kategorie :	Artikelnummer:			
	Anoden kompatibel zu Mercury	9527			
	Werkstoff:	Gewicht:			
	Zink	0,900kg			
ISO	Nur zur Information, unterliegt nicht dem Änderungsdienst		Maßstab: 1:2	Zst:	Änderung: Datum: