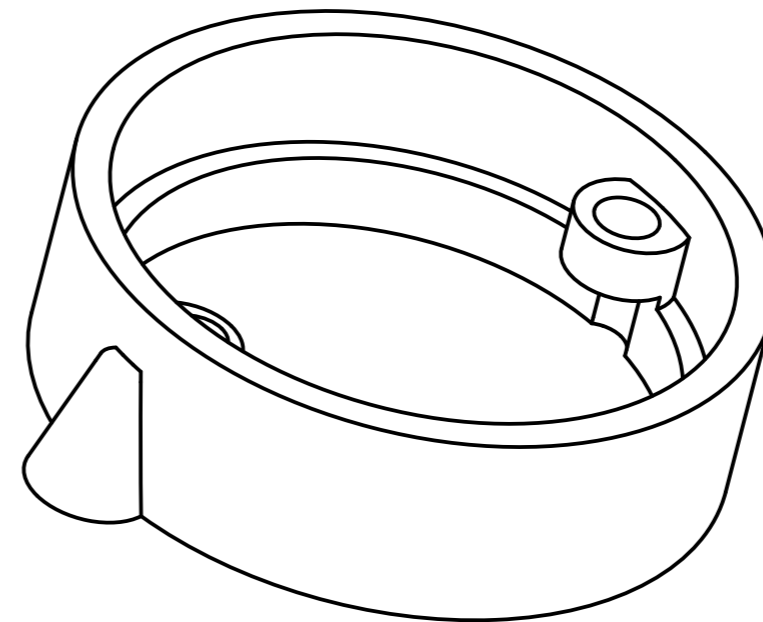
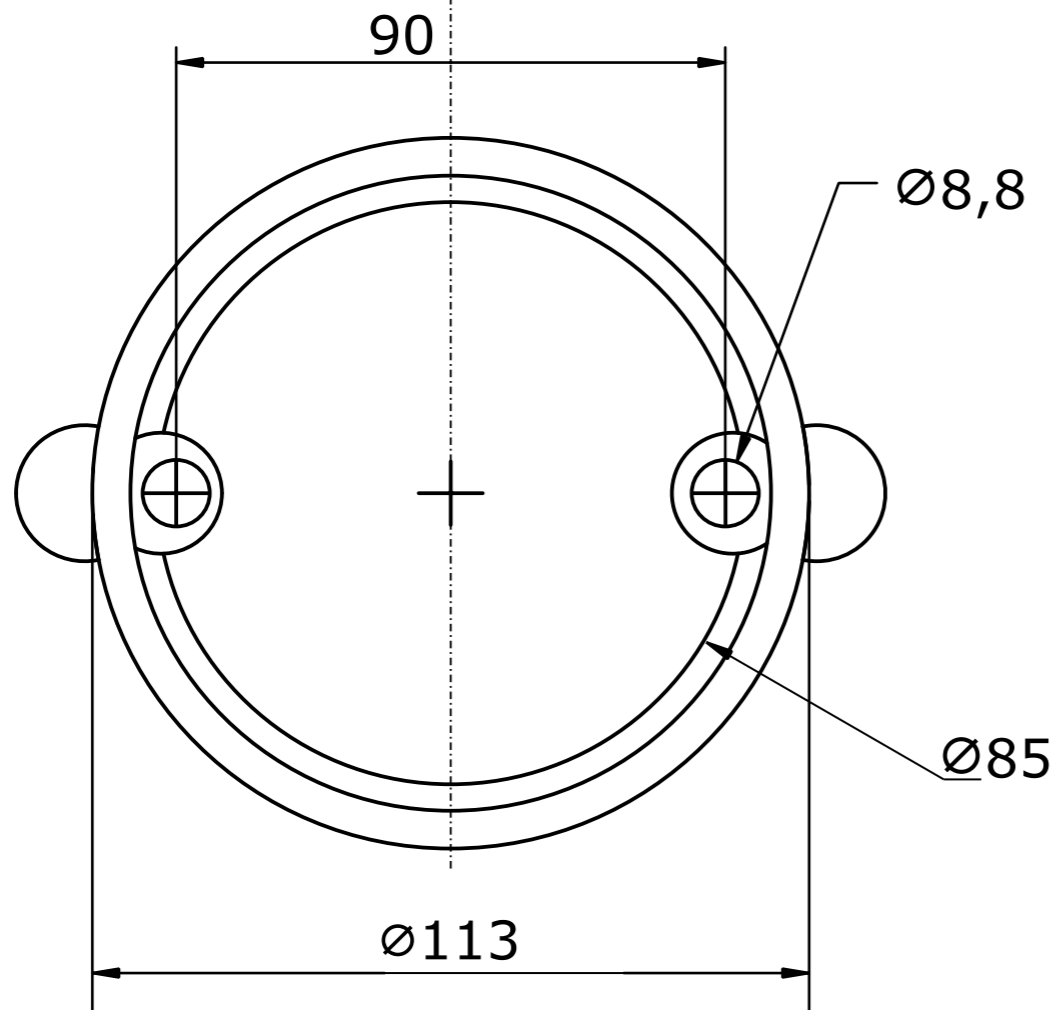
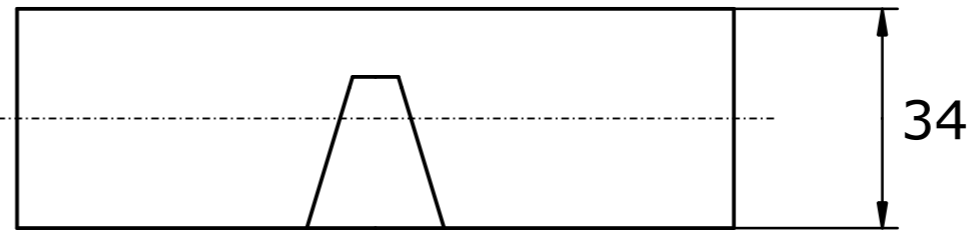
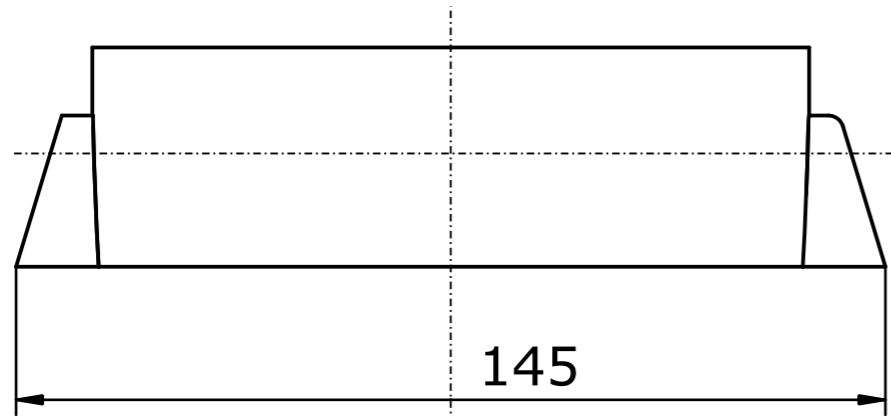
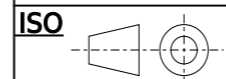


Anoden kompatibel zu Volvo Penta



Gekippte-Ansicht

Referenznummer
875821



Anoden Kategorie : Anoden kompatibel zu Volvo Penta	Artikelnummer: 9203AL			
Werkstoff: AlZn5In	Gewicht: 0,204kg			
Nur zur Information, unterliegt nicht dem Änderungsdienst		Maßstab: 1:1	Zst:	Änderung:
			Datum:	