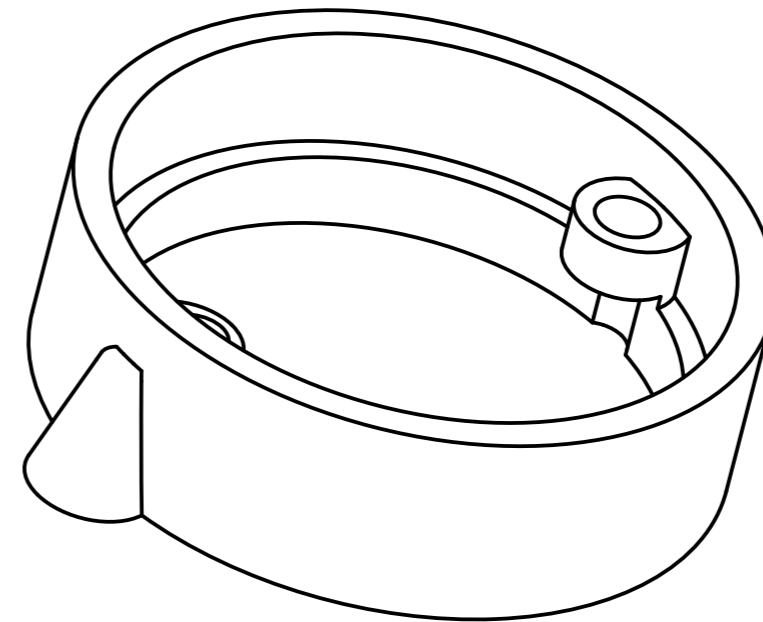
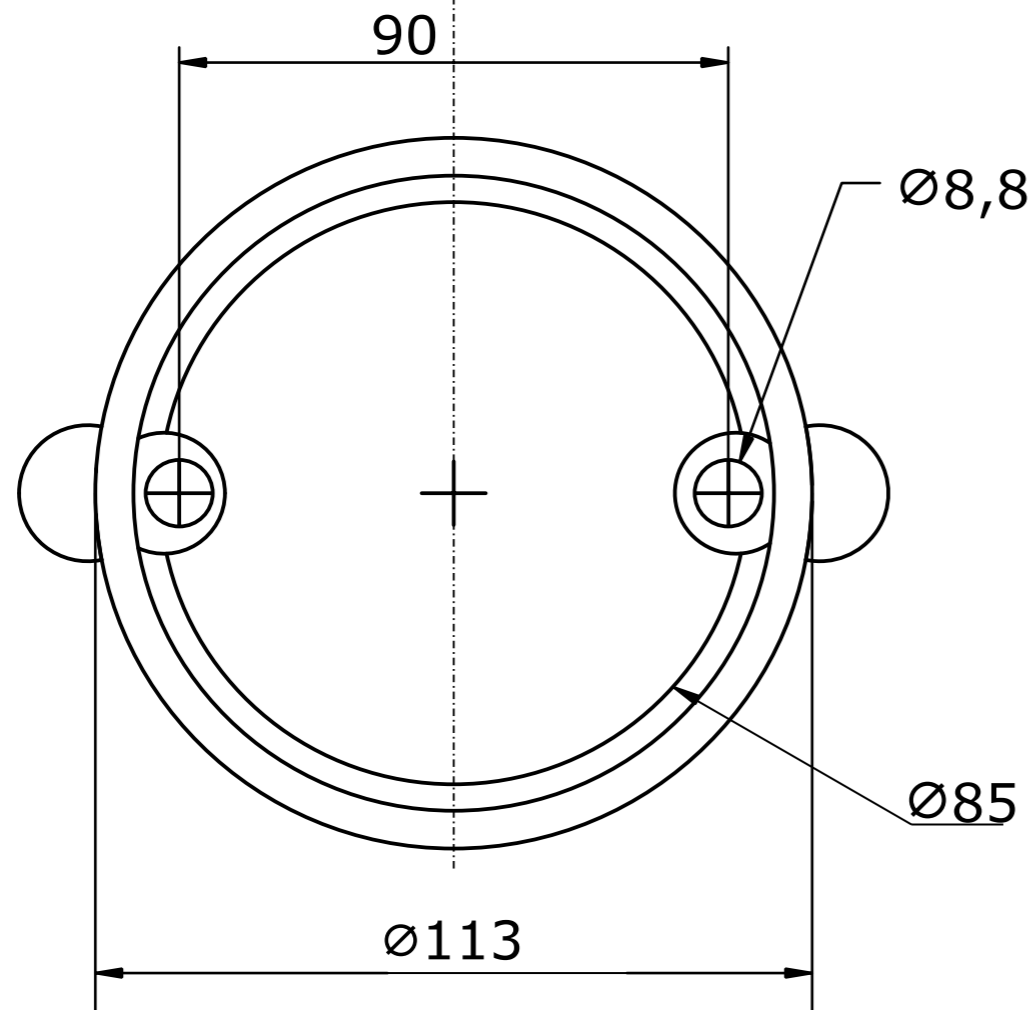
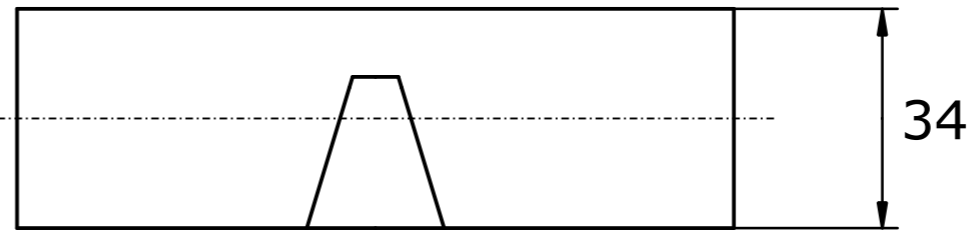
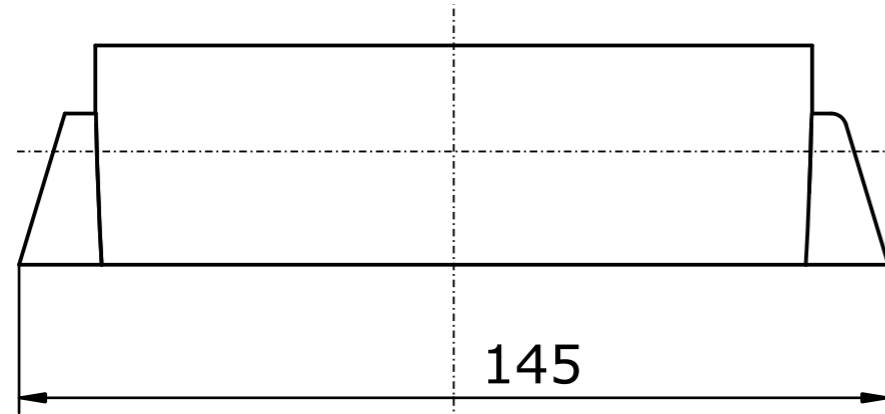


Anoden kompatibel zu Volvo Penta



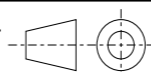
Referenznummer

875821

Gekippte-Ansicht



ISO



Anoden Kategorie :
Anoden kompatibel
zu Volvo Penta

Artikelnummer:
9203

Werkstoff:
Zink

Gewicht:
0,544kg

Nur zur Information, unterliegt nicht dem Änderungsdienst

Maßstab: **1:1**

Zst: Änderung: Datum: