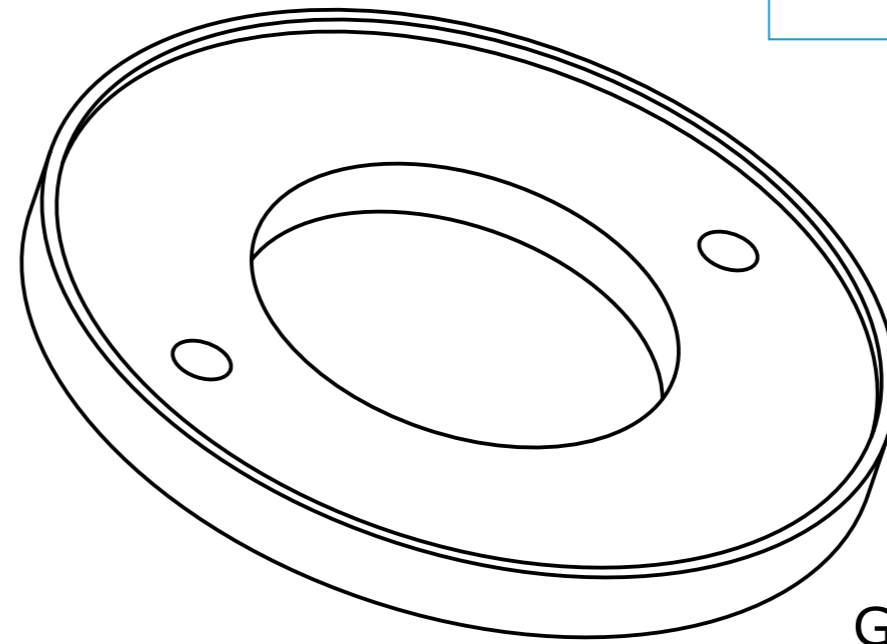
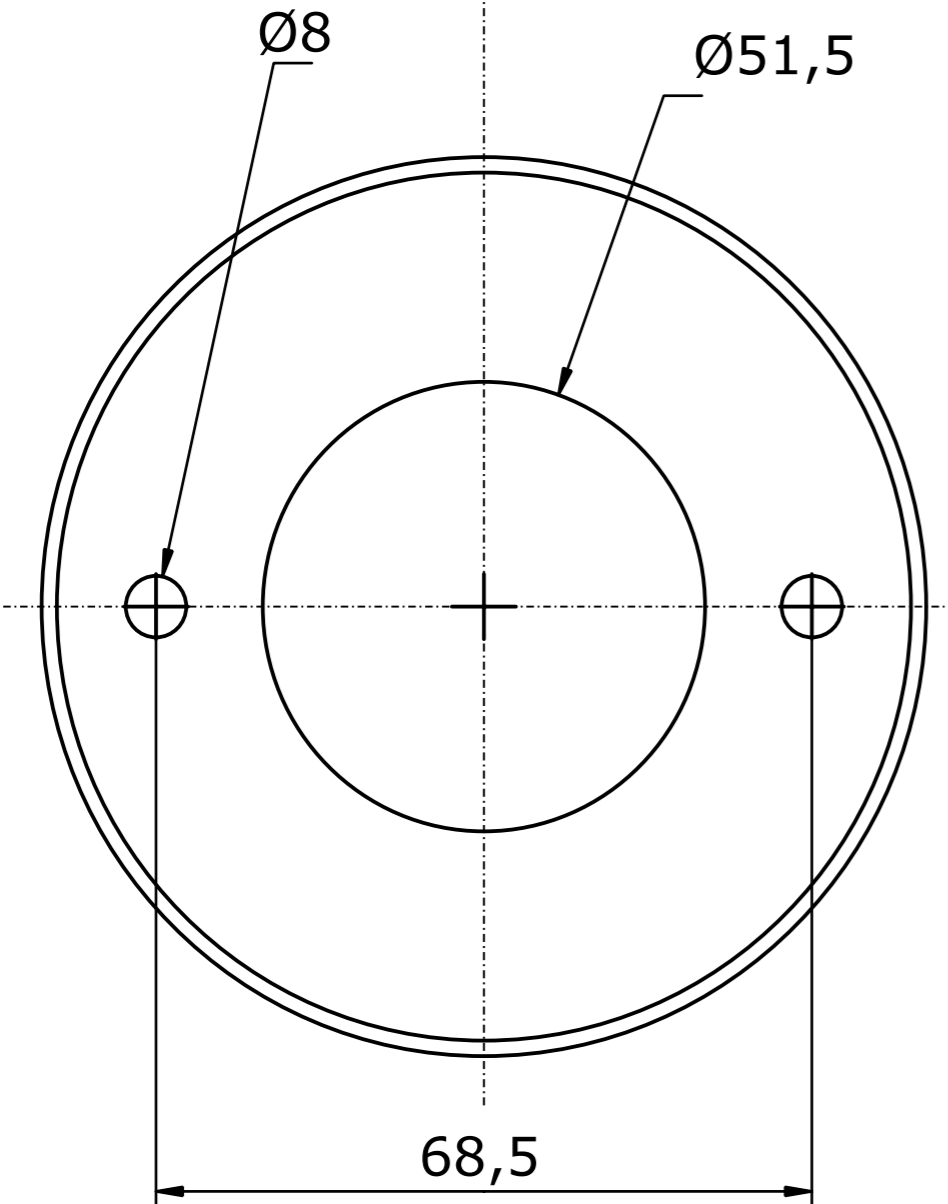
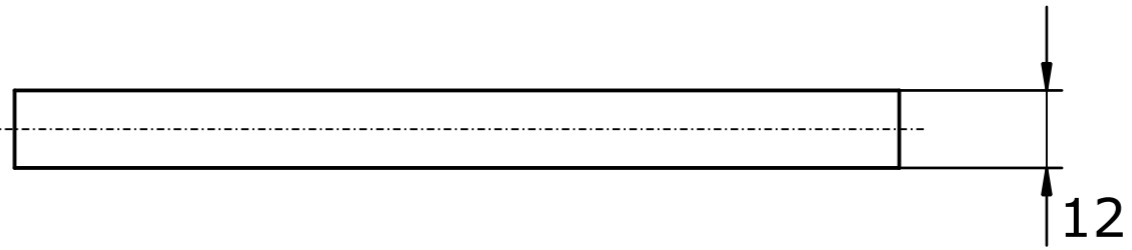
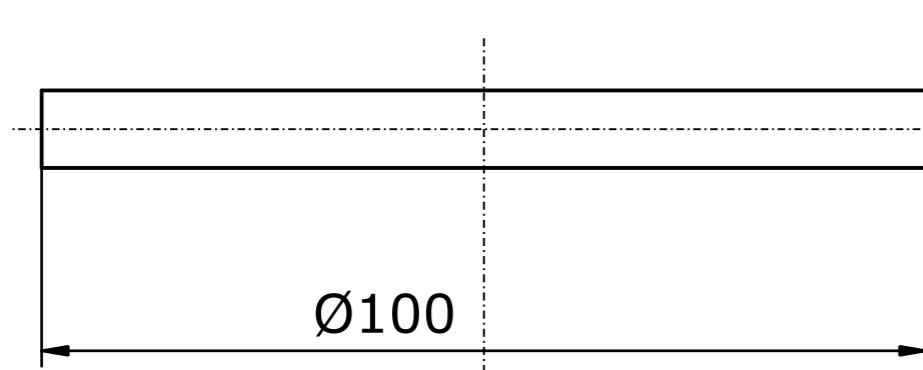


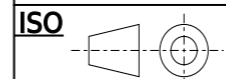
Anoden kompatibel zu Volvo Penta



Referenznummer

875810

Gekippte-Ansicht



Anoden Kategorie :
Anoden kompatibel
zu Volvo Penta

Werkstoff:
AlZn5In

Artikelnummer:
9210AL

Gewicht:
0,084kg

Nur zur Information, unterliegt nicht dem Änderungsdienst

Maßstab: **1:1**

Zst:	Änderung:	Datum: