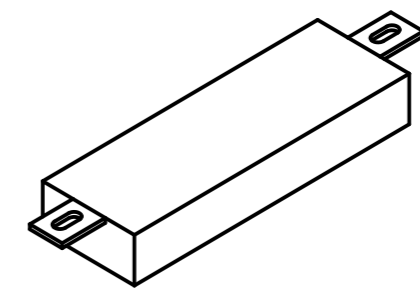
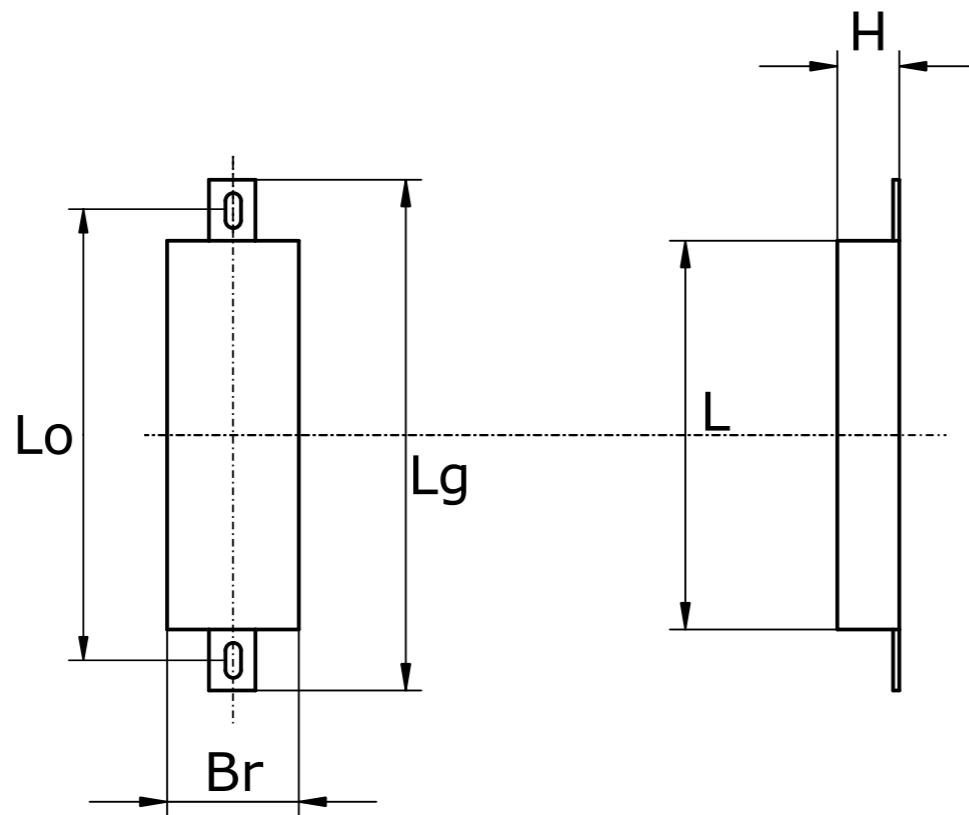


Blockanoden

B = Artikel-Nr.	Br (mm) = Breite Block	Lo (mm) = Lochabstand	Lg (mm) = Länge Gesamt	L (mm) = Länge Block	H (mm) = Höhe	E (kg) = Gewicht
9301AL	34	98-127	148	92	18,5	0,147
9303AL	92	130-160	180	110	18,5	0,225
9300AL	60	170-200	220	145	20	0,562
9333AL	65	230-260	270	210	30	0,940
9307AL	80	225-265	330	230	30	1,377
9308AL	86	280-320	335	250	40	1,873
9309AL	105	320-350	350	290	50	3,745



Gekippte-Ansicht

	Anoden Kategorie :	Artikelnummer:			
	Blockanode	Siehe Spalte "B"			
	Werkstoff:	Gewicht:			
	AlZn5In	Siehe Spalte "E"			
ISO 	Nur zur Information, unterliegt nicht dem Änderungsdienst		Maßstab: 1:5	Zst:	Änderung: Datum: