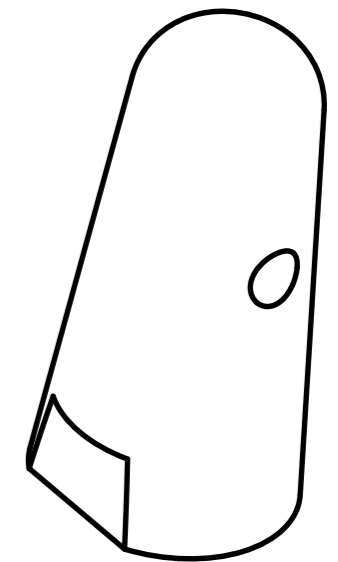
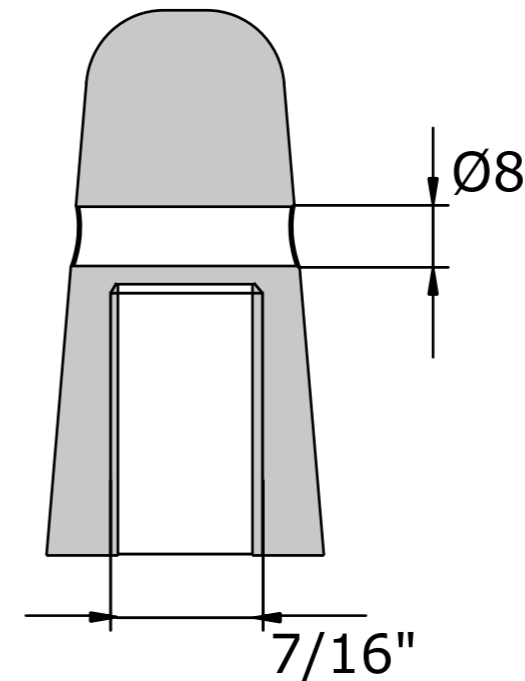
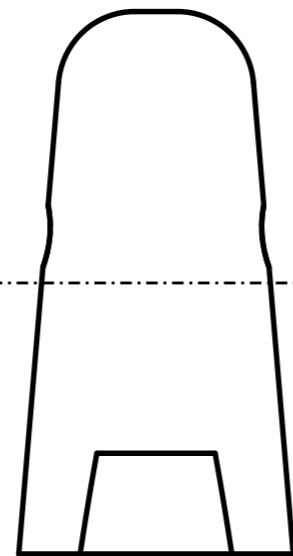
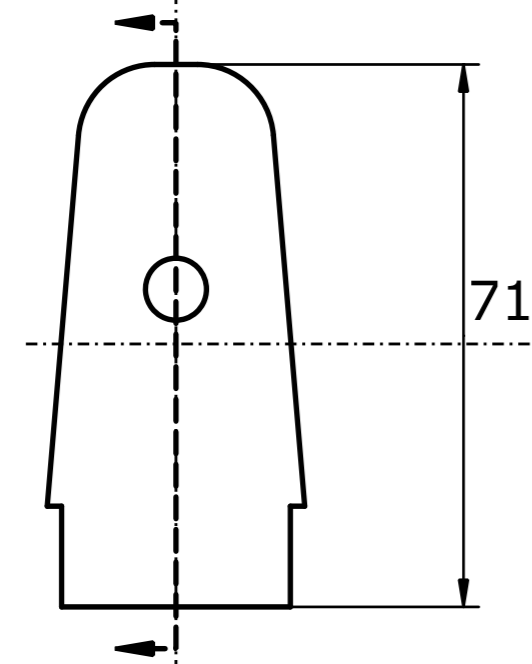
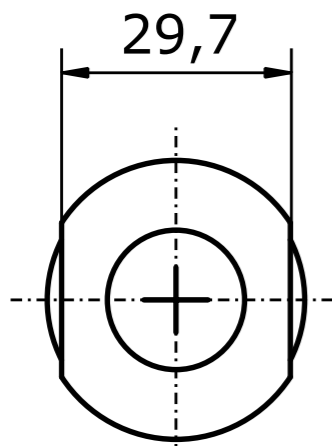


# Anoden kompatibel zu Volvo Penta



Referenznummer

8333911



Schnittansicht A-A

Gekippte-Ansicht

	Anoden Kategorie : Anoden kompatibel zu Volvo Penta	Artikelnummer: 9217			
	Werkstoff: Zink	Gewicht: 0,300kg			
ISO 	Nur zur Information, unterliegt nicht dem Änderungsdienst		Maßstab: <b>1:1</b>	Zst:	Änderung: Datum: