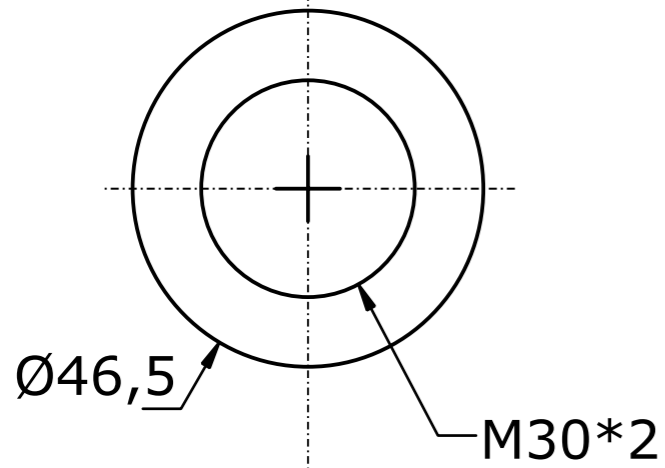
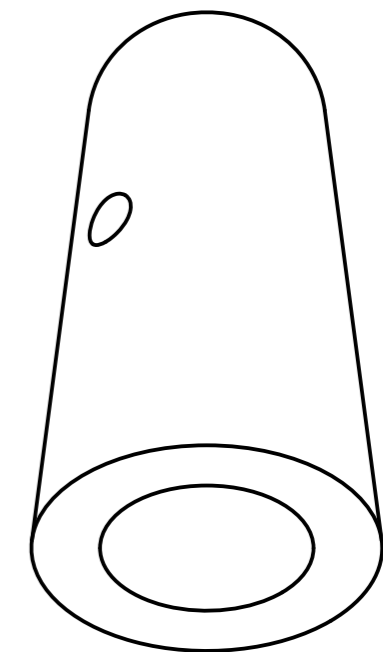
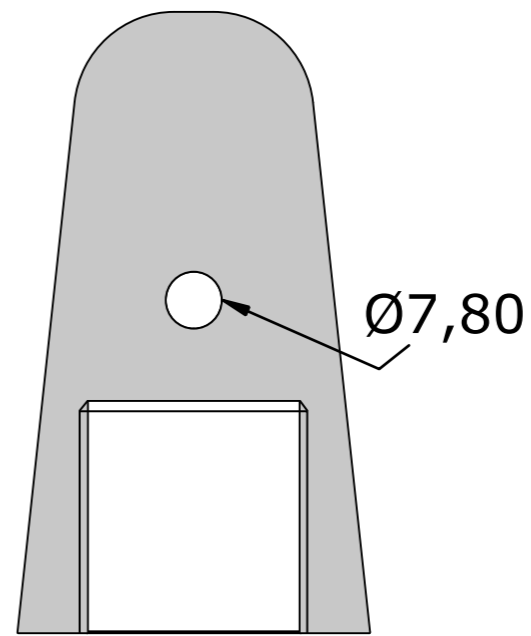
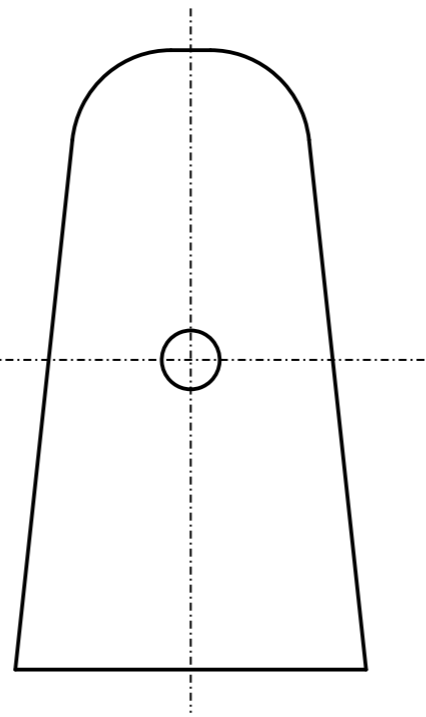
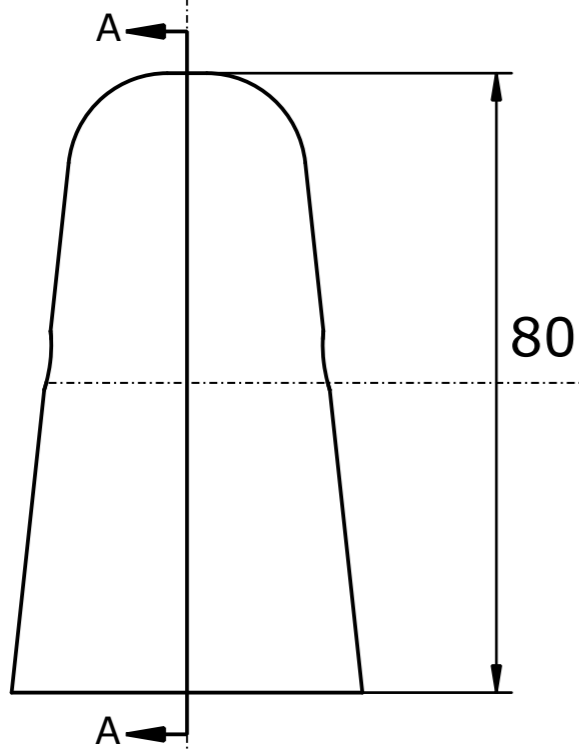


Anoden kompatibel zu Volvo Penta

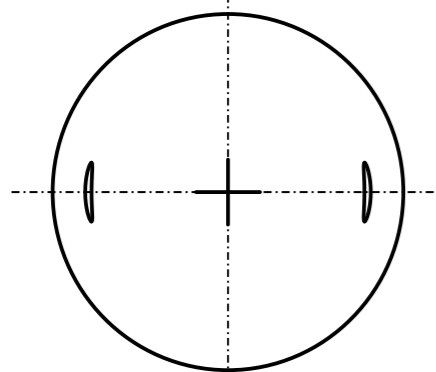




Referenznummer
873415



Schnittansicht A-A

Gekippte-Ansicht



	Anoden Kategorie : Anoden kompatibel zu Volvo Penta	Artikelnummer: 9218AL			
	Werkstoff: AlZn5In	Gewicht: 0,210kg			
ISO 	Nur zur Information, unterliegt nicht dem Änderungsdienst		Maßstab: 1:1	Zst:	Änderung:
				Datum:	