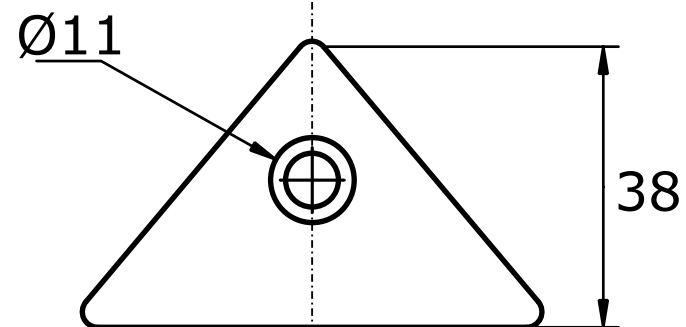
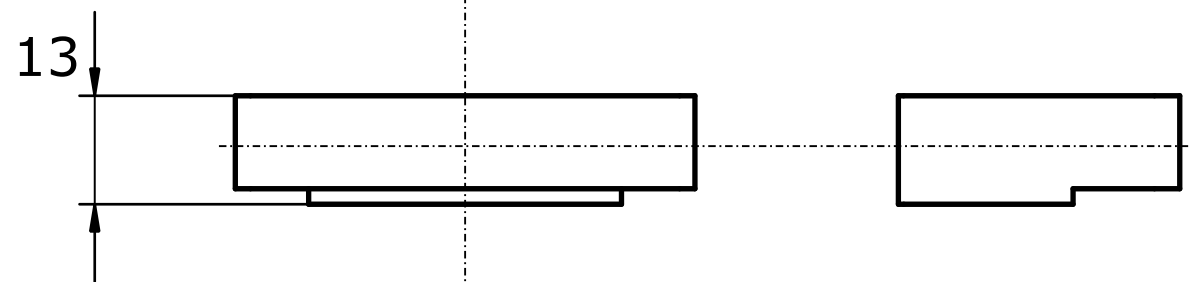
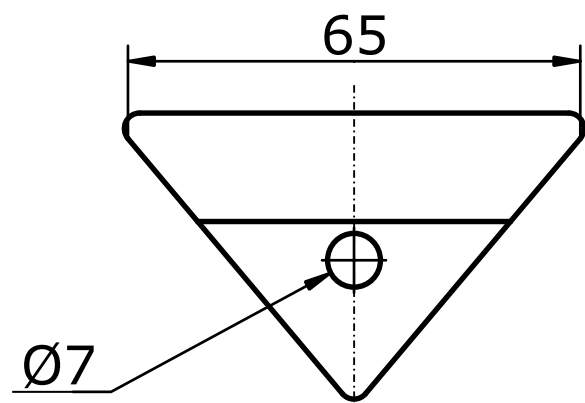
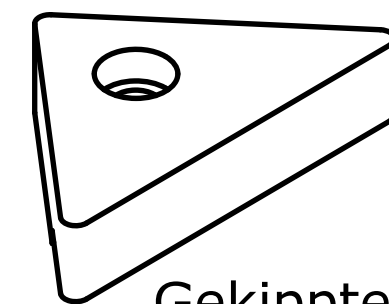


Anoden kompatibel zu Volvo Penta



Referenznummer

872675



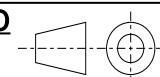
Anoden Kategorie :
Anoden kompatibel
zu Volvo Penta

Artikelnummer:
9228

Werkstoff:
Zink

Gewicht:
0,116kg

ISO



Nur zur Information, unterliegt nicht dem Änderungsdienst

Maßstab: **1:1**

Zst: Änderung: Datum: