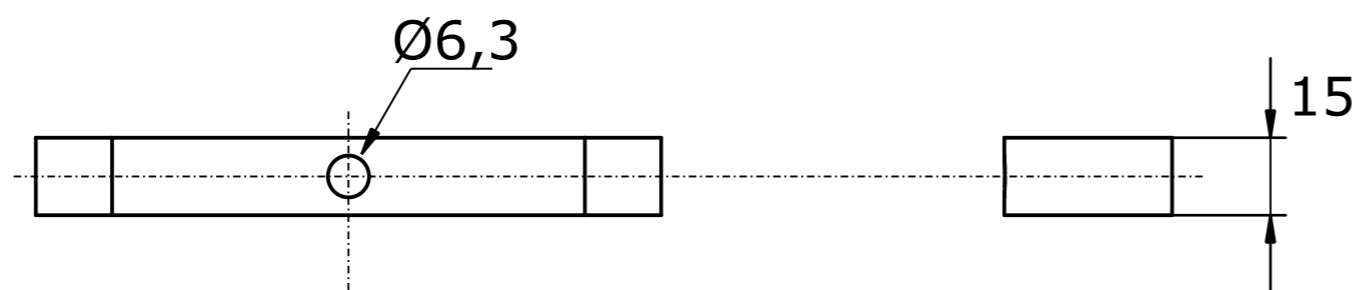
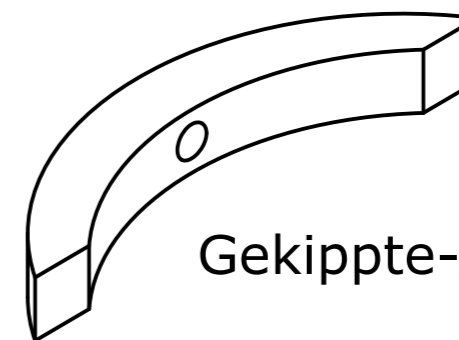
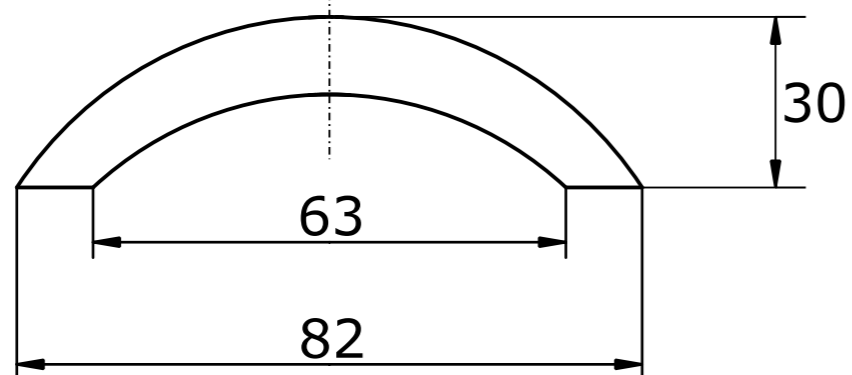



Anoden kompatibel zu Volvo Penta



Referenznummern
3858399/3584247/3858955



Gekippte-Ansicht

	Anoden Kategorie :	Artikelnummer:			
	Anoden kompatibel zu Volvo Penta	9230AL			
	Werkstoff:	Gewicht:			
	AlZn5In	0,094kg			
ISO	Nur zur Information, unterliegt nicht dem Änderungsdienst		Maßstab: 1:1	Zst:	Änderung: Datum: